



Compac





compañía de partes y accesorios
Compac SAS
desde 1983

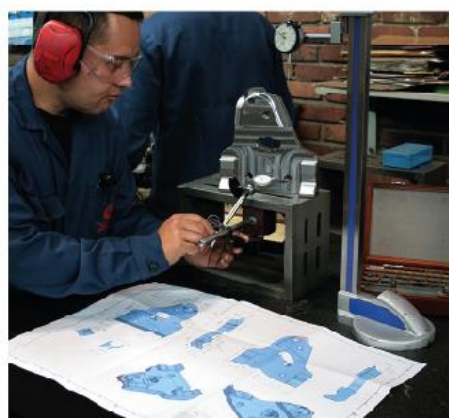


COMPAC S.A.S., fundada en 1983, es una compañía del sector industrial metalmeccánico y plástico, que inicia actividades como productora de partes para importantes empresas de este sector como Compresores Andinos e Industrias Kapitól.

En el año 1984 incursiona en el sector automotriz suministrando piezas a las principales empresas nacionales como (GM) Colmotores y la (CCA) Compañía Colombiana Automotriz



COMPAC S.A.S. elabora productos con los más altos estándares de calidad, equipados con las mejores marcas internacionales. Actualmente Compac S.A.S. está dedicada a la fabricación de elementos, partes y productos finales para diferentes sectores de la economía nacional como son: Eléctrico, acueductos, gas, oficina, auditorios y las industrias militar y automotriz.



Conscientes de la alta competencia y como consecuencia del proceso de apertura económica, la compañía amplió y diversificó sus mercados fortaleciendo y modernizando sus sistemas de producción e implementando procesos de gestión de calidad con el fin de satisfacer las exigencias cada vez mayores de sus clientes y de su mercado potencial.



compañía de partes y accesorios
Compac SAS
desde 1983

Política Empresarial

COMPAC S.A.S. se compromete con el mercado en la entrega de productos con altos estándares de Tecnología, Calidad y Servicio, adecuados a las necesidades de sus clientes, bajo estrictos parámetros éticos y un profundo respeto por el medio ambiente, garantizando empleo formal y bienestar a sus colaboradores.



Política de Calidad

COMPAC S.A.S. Será reconocida por hacer las cosas siempre bien.

Nuestro Slogan : Lo hacemos siempre mejor!!!

Certificados: Nuestro Sistema de Gestión de la Calidad se encuentra certificado con base en la norma internacional ISO 9001 : 2008

Certificación de Productos por el CIDET.



compañía de partes y accesorios
Compac SAS
desde 1983

Política Ambiental

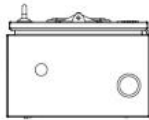
COMPAC S.A.S. Se compromete a realizar sus actividades participando armónicamente en la protección, conservación y prevención de la contaminación del medio ambiente, de acuerdo con la normatividad ambiental vigente aplicada y a las responsabilidades que se adquieran voluntariamente, en busca de la mejora continua.



Objetivos Ambientales

- Dar cumplimiento a la legislación ambiental vigente, aplicada.
- Prevenir y minimizar la contaminación ambiental en todas las actividades propias de **COMPAC S.A.S.**
- Establecer y revisar periódicamente los objetivos y metas de los programas ambientales.

Certificados: **COMPAC S.A.S.** cuenta con el Certificado de **EXCELENCIA AMBIENTAL** del programa de Excelencia Ambiental Distrital (PREAD) de la Alcaldía de Bogotá. Según resolución 5999 del 2010 de la Secretaria Distrital de Ambiente.



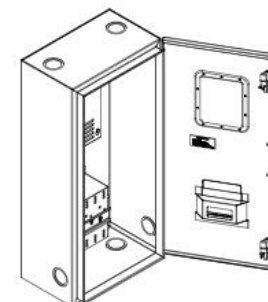
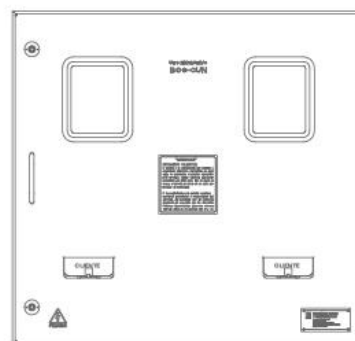
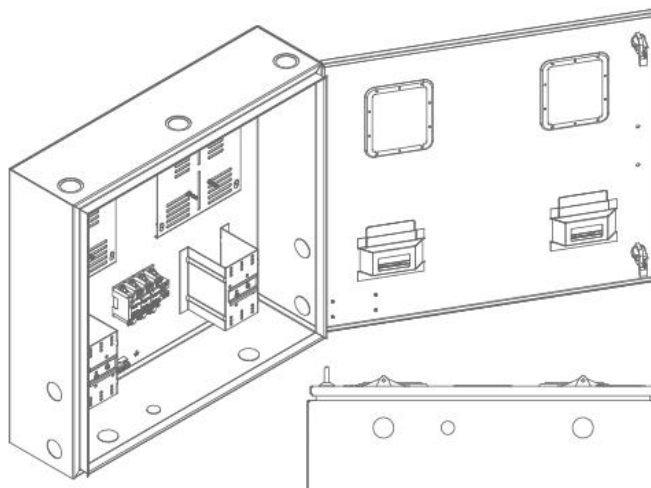
Cajas Metálicas para Medidores

Cajas herméticas especiales para alojar medidores de energía, diseñadas y fabricadas en Acero Inoxidable, lámina de Acero Cold Rolled (CR) o Lámina Galvanizada, con acabado en pintura electrostática poliéster, color Gris RAL 7032 con proceso de pre-tratamiento superficial que garantiza estabilidad en pruebas de más de 800 horas de cámara salina.

La caja cuenta con visor (vidrio o plástico) para inspección y lectura del medidor por lo cual el usuario solo tiene acceso independiente para el manejo del breaker termo-magnético de su cuenta.

El cierre de la caja esta conformado por un sistema de cilindro, un tornillo patentado de cabeza de seguridad o triangular con rosca $\frac{1}{4}$ UNC y una llave exclusiva que impide el acceso NO autorizado.

Nuestras cajas están certificadas por el CIDET y por el Reglamento Técnico para Instalaciones Eléctricas "RETIE", según resolución del Ministerio de Minas y Energía.





Cajas metálicas para Medidores



CERTIFICADO DE CONFORMIDAD DE PRODUCTO

CAJAS METALICAS PARA MEDIDORES	
1101	CAJA EMBUTIDA PARA 1 MEDIDOR MONOFASICO
1102	CAJA PLEGADA PARA MEDIDOR MONOFASICO
1103	CAJA VERTICAL PARA 2 MEDIDORES MONOFASICOS
1104	CAJA PLANA PARA 1 MEDIDOR TRIFASICO
1105	CAJA HORIZONTAL PARA 2 MEDIDORES TRIFASICOS
1106	CAJA PARA 4 MEDIDORES TRIFASICOS
1107	CAJA VERTICAL PARA 2 MEDIDORES TRIFASICOS
1108	CAJA EMBUTIDA PARA MACROMEDICION
1109	CAJA TRIFASICA EMBUTIDA

CAJA EMBUTIDA PARA 1 MEDIDOR MONOFÁSICO



compañía de partes y accesorios
Compac SAS
 desde 1983



Referencia: **1101**



ESPECIFICACIONES GENERALES CAJA REFERENCIA 1101

Dimensiones	Largo exterior	Ancho exterior	Profundidad interior
	300 mm	185 mm	147 mm
Material	Lámina de acero CR Calibre 20		
Acabado	Pintura poliester horneable color Gris RAL 7032		
Tensión nominal	110 A 240V		
Tensión máxima	600V		
Tipo de conexión	Trifilar		
Frecuencia	60 Hz		
* Accesorios	Tornillos y componentes para sujetar medidor a la bandeja		
* Bornera de tierra	Si		
* Sistema de cierre	Perno de cabeza triangular o de seguridad de rosca 1/4 UNC		

* LAS ESPECIFICACIONES PUEDEN SER AJUSTADAS A LAS NECESIDADES DEL CLIENTE



SC-0041
 NTC-ISO 9001:2008



CAJA PLANA PARA 1 MEDIDOR TRIFÁSICO



compañía de partes y accesorios
Compac SAS
 desde 1983



Referencia: **1104**



ESPECIFICACIONES GENERALES CAJA REFERENCIA 1104

Dimensiones	Largo exterior	Ancho exterior	Profundidad interior
	570 mm	270 mm	180 mm
Material	Lámina de acero CR calibre 20		
Acabado	Pintura poliéster horneable color Gris RAL 7032		
Tensión nominal	110 A 240V		
Tensión máxima	600V		
Tipo de conexión	Trifilar		
Frecuencia	60 Hz		
* Accesorios	Tornillos y componentes para sujetar medidor a la bandeja		
Bornera de tierra	Si		
* Sistema de cierre	Perno de cabeza triangular o de seguridad de rosca 1/4 UNC		

* LAS ESPECIFICACIONES PUEDEN SER AJUSTADAS A LAS NECESIDADES DEL CLIENTE



SC-0041
 NTC-ISO 9001:2008





compañía de partes y accesorios
Compac SAS
desde 1983



CAJA HORIZONTAL PARA 2 MEDIDORES TRIFÁSICOS

Referencia: **1105**



ESPECIFICACIONES GENERALES CAJA REFERENCIA 1105

Dimensiones	Largo exterior	Ancho exterior	Profundidad interior
	570 mm	600 mm	180 mm
Material	Lámina de acero CR calibre 18		
Acabado	Pintura poliéster horneable color Gris RAL 7032		
Tensión nominal	110 A 240V		
Tensión máxima	600V		
Tipo de conexión	Trifilar		
Frecuencia	60 Hz		
Accesorios	Tornillos y componentes para sujetar medidor a la bandeja		
Bornera de tierra	Si		
Sistema de cierre	Perno de cabeza triangular o de seguridad de rosca 1/4 UNC		

* LAS ESPECIFICACIONES PUEDEN SER AJUSTADAS A LAS NECESIDADES DEL CLIENTE



SC-0041
NTC-ISO 9001:2008



CAJA PARA 4 MEDIDORES TRIFÁSICOS



compañía de partes y accesorios
Compac SAS
 desde 1983



Referencia: **1106**



ESPECIFICACIONES GENERALES CAJA REFERENCIA 1106

Dimensiones	Largo exterior	Ancho exterior	Profundidad interior
	750 mm	810 mm	180 mm
Material	Lámina de acero CR calibre 18		
Acabado	Pintura poliéster hornable color Gris RAL 7032		
Tensión nominal	110 A 240V		
Tensión máxima	600V		
Tipo de conexión	Trifilar		
Frecuencia	60 Hz		
* Accesorios	Tornillos y componentes para sujetar medidor a la bandeja		
* Bornera de tierra	Si		
* Sistema de cierre	Perno de cabeza triangular o de seguridad de rosca 1/4 UNC		

* LAS ESPECIFICACIONES PUEDEN SER AJUSTADAS A LAS NECESIDADES DEL CLIENTE



SC-0041
 NTC-ISO 9001:2008



CAJA EMBUTIDA PARA MACROMEDICION



Referencia: **1108**



ESPECIFICACIONES GENERALES CAJA REFERENCIA 1108

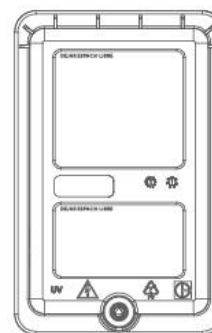
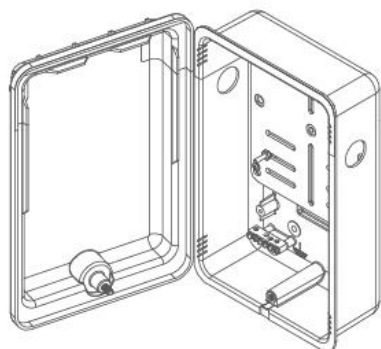
Dimensiones	Largo exterior	Ancho exterior	Profundidad interior
	420 mm	244 mm	244 mm
Material	Lámina de acero CR calibre 20		
Acabado	Pintura poliéster horneable color Gris RAL 7032		
Tensión nominal	110 A 240V		
Tensión máxima	600V		
Tipo de conexión	Trifilar		
Frecuencia	60 Hz		
* Accesorios	Tornillos y componentes para sujetar medidor a la bandeja		
* Bornera de tierra	Si		
* Sistema de cierre	Perno de cabeza triangular o de seguridad de rosca 1/4 UNC		

* LAS ESPECIFICACIONES PUEDEN SER AJUSTADAS A LAS NECESIDADES DEL CLIENTE



SC-0041
NTC-ISO 9001:2008





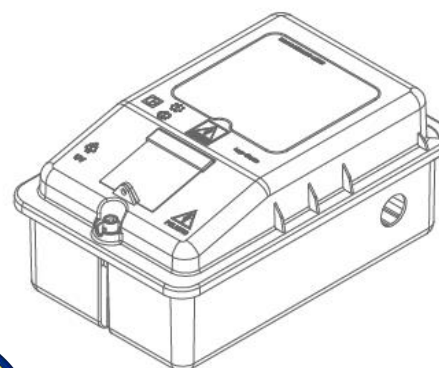
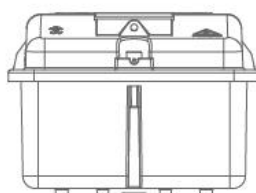
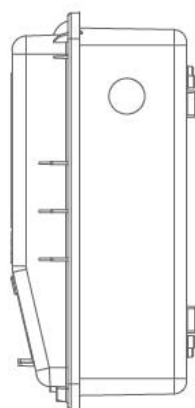
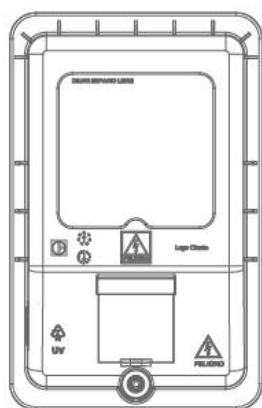
Cajas en Policarbonato para Medidores

Cajas herméticas para medidor de energía diseñadas para uso interno y externo, fabricadas en plástico de Ingeniería (Policarbonato), el cual cuenta con alta resistencia a la flamabilidad según Norma IEC 60695 y a los rayos UV para evitar su envejecimiento prematuro por factores climáticos.

El cierre está conformado por un tornillo patentado de cabeza de seguridad o triangular con rosca $\frac{1}{4}$ UNC y una llave exclusiva que impide al acceso NO autorizado.

La versatilidad de su diseño permite modular la caja acorde a los requerimientos de las compañías electrificadoras, entre los cuales está la utilización o no de breaker termomagnético (enchufable o riel din), clase de visor fijo o intercambiable (vidrio o plástico), tono del plástico, tipo de medidor mecánico o electrónico.

Nuestras cajas están certificadas por el CIDET y por el Reglamento Técnico para Instalaciones Eléctricas "RETIE", según resolución del Ministerio de Minas y Energía.





Cajas en Policarbonato para Medidores



CERTIFICADO DE CONFORMIDAD DE PRODUCTO

CERTIFICADO No. 02457
NTC 2868: 2006
RETE: 2013

CAJAS EN POLICARBONATO PARA MEDIDORES

1201	CAJA POLICARBONATO MONOFASICA TAPA LISA
1201 -A-	CAJA POLICARBONATO MONOFASICO CON VISOR DE VIDRIO
1202	CAJA POLICARBONATO MONOFASICA PARA 1 SOPORTE ENCHUFABLE
1202-B-	CAJA POLICARBONATO MONOFASICA 1 SOPORTE ENCHUFABLE CON VISOR DE VIDRIO
1203	CAJA POLICARBONATO MONOFASICA PARA 2 SOPORTES ENCHUFABLES
1204	CAJA POLICARBONATO MONOFASICA PARA 1 SOPORTE RIEL DIN
1205	CAJA POLICARBONATO MONOFASICA TRANSPARENTE
1206	CAJA POLICARBONATO PARA MEDIDOR ELECTRONICO
1207	CAJA POLICARBONATO MONOFASICA PARA MEDIDOR ELECTRONICO 1 SOPORTE ENCHUFABLE
1208	CAJA POLICARBONATO MONOFASICA PARA MEDIDOR ELECTRONICO 2 SOPORTES ENCHUFABLES
1209	CAJA POLICARBONATO MONOFASICA PARA MEDIDOR ELECTRONICO 1 SOPORTE RIEL DIN
1210	CAJA POLICARBONATO MONOFASICA PARA MEDIDOR ELECTRONICO TRASNARENTE
1211	CAJA POLICARBONATO POLIFASICA TAPA LISA
1212	CAJA POLICARBONATO POLIFASICA TAPA LISA 1 SOPORTE ENCHUFABLE
1213	CAJA POLICARBONATO POLIFASICA PARA 2 SOPORTES ENCHUFABLES
1214	CAJA POLICARBONATO POLIFASICA PARA 3 SOPORTES ENCHUFABLES
1215	CAJA POLICARBONATO POLIFASICA 2 SOPORTES RIEL DIN
1216	CAJA POLICARBONATO POLIFASICA TRANSPARENTE
1216-A	CAJA POLICARBONATO POLIFASICA CON VISOR DE VIDRIO
1216-B	CAJA POLICARBONATO POLIFASICA TRANSPARENTE CON VISOR DE POLICARBONATO

CAJA POLICARBONATO MONOFÁSICA PARA 1 SOPORTE ENCHUFABLE



compañía de partes y accesorios
Compac SAS
desde 1983

Referencia: **1202**



ESPECIFICACIONES GENERALES CAJA REFERENCIA 1202

Dimensiones	Largo exterior	Ancho exterior	Profundidad interior
		280 mm	175 mm
Material	Policarbonato con anti UV		
* Acabado	Cuerpo: Gris / Transparente		Visor: Vidrio o policarbonato
	Tapa: Transparente		
Tensión nominal	110 A 240V		
Tensión máxima	600V		
Tipo de conexión	Trifilar		
Frecuencia	60 Hz		
Accesorios	2 Conos pasacable de PVC, tornillos y componentes para sujetar medidor a la bandeja		
* Bornera de tierra	Si		
Sistema de cierre	Perno de cabeza triangular o de seguridad de rosca 1/4 UNC		

* LAS ESPECIFICACIONES PUEDEN SER AJUSTADAS A LAS NECESIDADES DEL CLIENTE



CAJA POLICARBONATO MONOFÁSICA PARA 2 SOPORTES ENCHUFABLES



compañía de partes y accesorios
Compac SAS
desde 1983

Referencia: **1203**

DIELCO
LTDA.



ESPECIFICACIONES GENERALES CAJA REFERENCIA 1203

Dimensiones	Largo exterior	Ancho exterior	Profundidad interior
	280.8 mm	175.8 mm	125.1 mm
Material	Policarbonato con anti UV		
* Acabado	Cuerpo: Gris / Transparente		Visor: Vidrio o policarbonato
	Tapa: Transparente		
Tensión nominal	110 A 240V		
Tensión máxima	600V		
Tipo de conexión	Trifilar		
Frecuencia	60 Hz		
Accesorios	2 Conos pasacable de PVC, tornillos y componentes para sujetar medidor a la bandeja		
* Bornera de tierra	Si		
Sistema de cierre	Perno de cabeza triangular o de seguridad de rosca 1/4 UNC		

* LAS ESPECIFICACIONES PUEDEN SER AJUSTADAS A LAS NECESIDADES DEL CLIENTE



SC-0041
NTC-ISO 9001:2008



CAJA POLICARBONATO MONOFÁSICA PARA 1 SOPORTE RIEL DIN



compañía de partes y accesorios
Compac SAS
desde 1983

Referencia: **1204**



ESPECIFICACIONES GENERALES CAJA REFERENCIA 1204

Dimensiones	Largo exterior	Ancho exterior	Profundidad interior
	280.8 mm	175.8 mm	125.1 mm
Material	Policarbonato con anti UV		
* Acabado	Cuerpo: Gris / Transparente		Visor: Vidrio o policarbonato
	Tapa: Transparente		
Tensión nominal	110 A 240V		
Tensión máxima	600V		
Tipo de conexión	Trifilar		
Frecuencia	60 Hz		
Accesorios	2 Conos pasacable de PVC, tornillos y componentes para sujetar medidor a la bandeja		
* Bornera de tierra	Si		
Sistema de cierre	Perno de cabeza triangular o de seguridad de rosca 1/4 UNC		

* LAS ESPECIFICACIONES PUEDEN SER AJUSTADAS A LAS NECESIDADES DEL CLIENTE



SC-0041
NTC-ISO 9001:2008



CAJA POLICARBONATO MONOFÁSICA TRANSPARENTE



compañía de partes y accesorios
Compac SAS
desde 1983

Referencia: **1205**



ESPECIFICACIONES GENERALES CAJA REFERENCIA 1205

Dimensiones	Largo exterior	Ancho exterior	Profundidad interior
	280.8 mm	175.8 mm	125.1 mm
Material	Policarbonato con anti UV		
* Acabado	Cuerpo: Gris / Transparente		Visor: Vidrio o policarbonato
	Tapa: Transparente		
Tensión nominal	110 A 240V		
Tensión máxima	600V		
Tipo de conexión	Trifilar		
Frecuencia	60 Hz		
Accesorios	2 Conos pasacable de PVC, tornillos y componentes para sujetar medidor a la bandeja		
* Bornera de tierra	Si		
Sistema de cierre	Perno de cabeza triangular o de seguridad de rosca 1/4 UNC		

* LAS ESPECIFICACIONES PUEDEN SER AJUSTADAS A LAS NECESIDADES DEL CLIENTE



SC-0041
NTC-ISO 9001:2008





compañía de partes y accesorios
Compac SAS
 desde 1983

CAJA POLICARBONATO PARA MEDIDOR ELECTRÓNICO

Referencia: **1206**



ESPECIFICACIONES GENERALES CAJA REFERENCIA 1206

Dimensiones	Largo exterior	Ancho exterior	Profundidad interior
	280.8 mm	175.8 mm	102.3 mm
Material	Policarbonato con anti UV		
* Acabado	Cuerpo: Gris / Transparente		Visor: Vidrio o policarbonato
	Tapa: Transparente		
Tensión nominal	110 A 240V		
Tensión máxima	600V		
Tipo de conexión	Trifilar		
Frecuencia	60 Hz		
Accesorios	2 Conos pasacable de PVC, tornillos y componentes para sujetar medidor a la bandeja		
* Bornera de tierra	Si		
Sistema de cierre	Perno de cabeza triangular o de seguridad de rosca 1/4 UNC		

* LAS ESPECIFICACIONES PUEDEN SER AJUSTADAS A LAS NECESIDADES DEL CLIENTE



CAJA POLICARBONATO MONOFÁSICA PARA MEDIDOR ELECTRÓNICO 1 SOPORTE ENCHUFABLE



compañía de partes y accesorios
Compac SAS
desde 1983

Referencia: **1207**



ESPECIFICACIONES GENERALES CAJA REFERENCIA 1207

Dimensiones	Largo exterior	Ancho exterior	Profundidad interior
	280.8 mm	175.8 mm	102.3 mm
Material	Policarbonato con anti UV		
* Acabado	Cuerpo: Gris / Transparente		Visor: Vidrio o policarbonato
	Tapa: Transparente		
Tensión nominal	110 A 240V		
Tensión máxima	600V		
Tipo de conexión	Trifilar		
Frecuencia	60 Hz		
Accesorios	2 Conos pasacable de PVC, tornillos y componentes para sujetar medidor a la bandeja		
* Bornera de tierra	Si		
Sistema de cierre	Perno de cabeza triangular o de seguridad de rosca 1/4 UNC		

* LAS ESPECIFICACIONES PUEDEN SER AJUSTADAS A LAS NECESIDADES DEL CLIENTE



CAJA POLICARBONATO MONOFÁSICA PARA MEDIDOR ELECTRÓNICO 2 SOPORTES ENCHUFABLES



compañía de partes y accesorios
Compac SAS
desde 1983

Referencia: **1208**



ESPECIFICACIONES GENERALES CAJA REFERENCIA 1208

Dimensiones	Largo exterior	Ancho exterior	Profundidad interior
	280.8 mm	175.8 mm	102.3 mm
Material	Policarbonato con anti UV		
Acabado	Cuerpo: Gris / Transparente		Visor: Vidrio o policarbonato
	Tapa: Transparente		
Tensión nominal	110 A 240V		
Tensión máxima	600V		
Tipo de conexión	Trifilar		
Frecuencia	60 Hz		
* Accesorios	2 Conos pasacable de PVC, tornillos y componentes para sujetar medidor a la bandeja		
* Bornera de tierra	Si		
Sistema de cierre	Perno de cabeza triangular o de seguridad de rosca 1/4 UNC		

* LAS ESPECIFICACIONES PUEDEN SER AJUSTADAS A LAS NECESIDADES DEL CLIENTE



SC-0041
NTC-ISO 9001:2008



CAJA POLICARBONATO MONOFÁSICA PARA MEDIDOR ELECTRÓNICO 1 SOPORTE RIEL DIN



compañía de partes y accesorios
Compac SAS
desde 1983

Referencia: **1209**



ESPECIFICACIONES GENERALES CAJA REFERENCIA 1209

Dimensiones	Largo exterior	Ancho exterior	Profundidad interior
	280.8 mm	175.8 mm	102.3 mm
Material	Policarbonato con anti UV		
* Acabado	Cuerpo: Gris / Transparente		
	Tapa: Transparente	Visor: Vidrio o policarbonato	
Tensión nominal	110 A 240V		
Tensión máxima	600V		
Tipo de conexión	Trifilar		
Frecuencia	60 Hz		
* Accesorios	2 Conos pasacable de PVC, tornillos y componentes para sujetar medidor a la bandeja		
* Bornera de tierra	Si		
Sistema de cierre	Perno de cabeza triangular o de seguridad de rosca 1/4 UNC		

* LAS ESPECIFICACIONES PUEDEN SER AJUSTADAS A LAS NECESIDADES DEL CLIENTE



CAJA POLICARBONATO MONOFÁSICA PARA MEDIDOR ELECTRÓNICO TRANSPARENTE



compañía de partes y accesorios
Compac SAS
desde 1983

Referencia: **1210**



ESPECIFICACIONES GENERALES CAJA REFERENCIA 1210

Dimensiones	Largo exterior	Ancho exterior	Profundidad interior
	280.8 mm	175.8 mm	102.3 mm
Material	Policarbonato con anti UV		
* Acabado	Cuerpo: Gris / Transparente		Visor: Vidrio o policarbonato
	Tapa: Transparente		
Tensión nominal	110 A 240V		
Tensión máxima	600V		
Tipo de conexión	Trifilar		
Frecuencia	60 Hz		
* Accesorios	2 Conos pasacable de PVC, tornillos y componentes para sujetar medidor a la bandeja		
* Bornera de tierra	Si		
Sistema de cierre	Perno de cabeza triangular o de seguridad de rosca 1/4 UNC		

* LAS ESPECIFICACIONES PUEDEN SER AJUSTADAS A LAS NECESIDADES DEL CLIENTE





compañía de partes y accesorios
Compac SAS
desde 1983

CAJA POLICARBONATO POLIFÁSICA TAPA LISA

Referencia: **1211**



ESPECIFICACIONES GENERALES CAJA REFERENCIA 1211

Dimensiones	Largo exterior	Ancho exterior	Profundidad interior
	381.81 mm	235 mm	164.6 mm
Material	Policarbonato con anti UV		
* Acabado	Cuerpo: Gris / Transparente		
	Tapa: Transparente	Visor: Vidrio o policarbonato	
Tensión nominal	110 A 240V		
Tensión máxima	600V		
Tipo de conexión	Trifilar- Tetrafilar		
Frecuencia	60 Hz		
* Accesorios	2 Conos pasacable de PVC, tornillos y componentes para sujetar medidor a la bandeja		
* Bornera de tierra	Si		
Sistema de cierre	Perno de cabeza triangular o de seguridad de rosca 1/4 UNC		

* LAS ESPECIFICACIONES PUEDEN SER AJUSTADAS A LAS NECESIDADES DEL CLIENTE



SC-0041
NTC-ISO 9001:2008





compañía de partes y accesorios
Compac SAS
desde 1983

CAJA POLICARBONATO POLIFÁSICA PARA 2 SOPORTES ENCHUFABLES

Referencia: **1213**



ESPECIFICACIONES GENERALES CAJA REFERENCIA 1213

Dimensiones	Largo exterior	Ancho exterior	Profundidad interior
	381.81 mm	235 mm	164.6 mm
Material	Policarbonato con anti UV		
* Acabado	Cuerpo: Gris / Transparente		Visor: Vidrio o policarbonato
	Tapa: Transparente		
Tensión nominal	110 A 240V		
Tensión máxima	600V		
Tipo de conexión	Trifilar- Tetrafilar		
Frecuencia	60 Hz		
* Accesorios	2 Conos pasacable de PVC, tornillos y componentes para sujetar medidor a la bandeja		
* Bornera de tierra	Si		
Sistema de cierre	Perno de cabeza triangular o de seguridad de rosca 1/4 UNC		

* LAS ESPECIFICACIONES PUEDEN SER AJUSTADAS A LAS NECESIDADES DEL CLIENTE





compañía de partes y accesorios
Compac SAS
desde 1983

CAJA POLICARBONATO POLIFÁSICA PARA 3 SOPORTES ENCHUFABLES

Referencia: **1214**



ESPECIFICACIONES GENERALES CAJA REFERENCIA 1214

Dimensiones	Largo exterior	Ancho exterior	Profundidad interior
	381.81 mm	235 mm	164.6 mm
Material	Policarbonato con anti UV		
* Acabado	Cuerpo: Gris / Transparente		Visor: Vidrio o policarbonato
	Tapa: Transparente		
Tensión nominal	110 A 240V		
Tensión máxima	600V		
Tipo de conexión	Trifilar- Tetrafililar		
Frecuencia	60 Hz		
* Accesorios	2 Conos pasacable de PVC, tornillos y componentes para sujetar medidor a la bandeja		
* Bornera de tierra	Si		
Sistema de cierre	Perno de cabeza triangular o de seguridad de rosca 1/4 UNC		

* LAS ESPECIFICACIONES PUEDEN SER AJUSTADAS A LAS NECESIDADES DEL CLIENTE



SC-0041
NTC-ISO 9001:2008





compañía de partes y accesorios
Compac SAS
 desde 1983

CAJA POLICARBONATO POLIFÁSICA 2 SOPORTES RIEL DIN

Referencia: **1215**



ESPECIFICACIONES GENERALES CAJA REFERENCIA 1215

Dimensiones	Largo exterior	Ancho exterior	Profundidad interior
	381.81 mm	235 mm	164.6 mm
Material	Policarbonato con anti UV		
* Acabado	Cuerpo: Gris / Transparente		Visor: Vidrio o policarbonato
	Tapa: Transparente		
Tensión nominal	110 A 240V		
Tensión máxima	600V		
Tipo de conexión	Trifilar, tetrafilar		
Frecuencia	60 Hz		
* Accesorios	2 Conos pasacable de PVC, tornillos y componentes para sujetar medidor a la bandeja		
* Bornera de tierra	Si		
Sistema de cierre	Perno de cabeza triangular o de seguridad de rosca 1/4 UNC		

* LAS ESPECIFICACIONES PUEDEN SER AJUSTADAS A LAS NECESIDADES DEL CLIENTE





compañía de partes y accesorios
Compac SAS
desde 1983

CAJA POLICARBONATO POLIFÁSICA TRANSPARENTE

Referencia: **1216**



ESPECIFICACIONES GENERALES CAJA REFERENCIA 1216

Dimensiones	Largo exterior	Ancho exterior	Profundidad interior
	381.81 mm	235 mm	140 mm
Material	Policarbonato con anti UV		
* Acabado	Cuerpo: Gris / Transparente		
	Tapa: Transparente	Visor: Vidrio o policarbonato	
Tensión nominal	110 A 240V		
Tensión máxima	600V		
Tipo de conexión	Trifilar, tetrafilar		
Frecuencia	60 Hz		
* Accesorios	2 Conos pasacable de PVC, tornillos y componentes para sujetar medidor a la bandeja		
* Bornera de tierra	Si		
Sistema de cierre	Perno de cabeza triangular o de seguridad de rosca 1/4 UNC		

* LAS ESPECIFICACIONES PUEDEN SER AJUSTADAS A LAS NECESIDADES DEL CLIENTE



CAJA POLICARBONATO POLIFÁSICA CON VISOR DE VIDRIO



compañía de partes y accesorios
Compac SAS
desde 1983

Referencia: 1216 - A

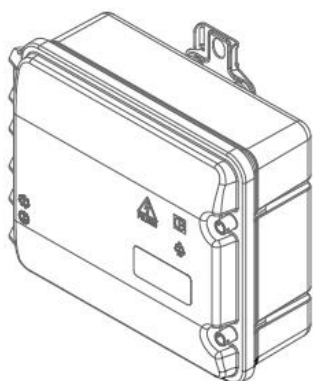


ESPECIFICACIONES GENERALES CAJA REFERENCIA 1216 - A

Dimensiones	Largo exterior	Ancho exterior	Profundidad interior
		381.81 mm	235 mm
Material	Policarbonato con anti UV		
* Acabado	Cuerpo: Gris / Transparente		
	Tapa: Transparente	Visor: Vidrio o policarbonato	
Tensión nominal	110 A 240V		
Tensión máxima	600V		
Tipo de conexión	Trifilar- Tetrafilar		
Frecuencia	60 Hz		
* Accesorios	2 Conos pasacable de PVC, tornillos y componentes para sujetar medidor a la bandeja		
* Bornera de tierra	Si		
Sistema de cierre	Perno de cabeza triangular o de seguridad de rosca 1/4 UNC		

* LAS ESPECIFICACIONES PUEDEN SER AJUSTADAS A LAS NECESIDADES DEL CLIENTE





Cajas para Derivación de Acometidas

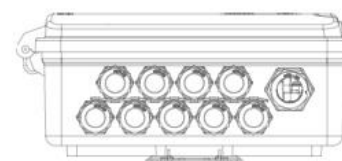
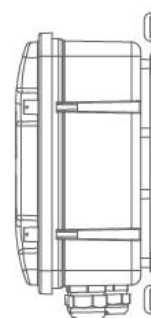
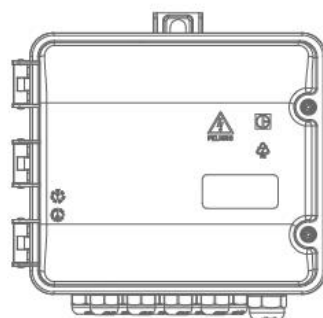
Cajas diseñadas para la derivación organizada de acometidas aéreas, procesos de corte y reconexión del servicio de energía.

Fabricadas en Acero Inoxidable, lámina de Acero Cold Rolled (CR) o galvanizada, recubiertas con pintura electrostática Poliéster color Gris RAL 7032, con proceso de pre-tratamiento superficial que permite garantizar más de 800 horas de cámara salina o inyectadas en material plástico de ingeniería (Policarbonato) con resistencia a la flamabilidad según Norma IEC 60695 y a rayos UV para evitar su envejecimiento prematuro por factores climáticos.

El diseño permite su instalación en diversas formas: En vano, muro, fachada o el uso de cinta bandit para poste. Cuentan con cierre hermético de seguridad conformado por un sistema de cilindro, un tornillo patentado de cabeza de seguridad o triangular con rosca $\frac{1}{4}$ UNC y una llave exclusiva que impide al acceso NO autorizado.

La capacidad de carga, tipo de borneras de conexión y neutro son instaladas de acuerdo a los parámetros establecidos por las electrificadoras para sistemas de 150 a 200 amperios.

Nuestras cajas están certificadas por el CIDET y por el Reglamento Técnico para Instalaciones Eléctricas "RETIE", según resolución del Ministerio de Minas y Energía.





Cajas para derivación de Acometidas



CERTIFICADO DE CONFORMIDAD DE PRODUCTO

CERTIFICADO No. 05719
IEC 62208: 2011
RETIÉ: 2013

CAJAS METÁLICAS PARA DERIVACION

2101	CAJA METALICA PARA DERIVACIÓN * TIPO CODENSA
------	--



CERTIFICADO DE CONFORMIDAD DE PRODUCTO

CERTIFICADO No. 03073
NTC 2958: 2006
RETIÉ: 2013

CAJAS PARA DERIVACIÓN EN POLICARBONATO TIPO BLOQUE.

2201	CAJA POLICARBONATO PARA DERIVACIÓN
2202	CAJA PARA DERIVACION DE 8 SALIDAS
2203	CAJA PARA DERIVACIÓN DE 4 SALIDAS

CAJAS PARA DERIVACIÓN EN POLICARBONATO TIPO ESCALERA.

2204	CAJA PARA DERIVACIÓN DE 9 SALIDAS MONOFÁSICA BORNERA ESCALONADA 150A
2205	CAJA PARA DERIVACIÓN DE 9 SALIDAS TRIFÁSICA BORNERA ESCALONADA 150A
2206	CAJA PARA DERIVACIÓN DE 4 SALIDAS MONOFÁSICA BORNERA ESCALONADA 150A
2207	CAJA PARA DERIVACIÓN DE 4 SALIDAS TRIFÁSICA BORNERA ESCALONADA 150A
2208	CAJA PARA DERIVACIÓN DE 9 SALIDAS MONOFÁSICA BORNERA ESCALONADA 200A
2209	CAJA PARA DERIVACIÓN DE 9 SALIDAS TRIFÁSICA BORNERA ESCALONADA 200A
2210	CAJA PARA DERIVACIÓN DE 4 SALIDAS MONOFÁSICA BORNERA ESCALONADA 200A
2211	CAJA PARA DERIVACIÓN DE 4 SALIDAS TRIFÁSICA BORNERA ESCALONADA 200A

CAJAS PARA DERIVACIÓN EN POLICARBONATO TIPO CUÑA.

2301	CAJA PARA DERIVACIÓN TIPO CUÑA 4 SALIDAS BIFÁSICO
2302	CAJA PARA DERIVACIÓN TIPO CUÑA 4 SALIDAS TRIFÁSICO
2303	CAJA PARA DERIVACIÓN TIPO CUÑA 9 SALIDAS BIFÁSICO

CAJA METÁLICA PARA DERIVACION



compañía de partes y accesorios
Compac SAS
desde 1983



Referencia: **2101**



ESPECIFICACIONES GENERALES CAJA REFERENCIA 2101

Dimensiones	Largo exterior	Ancho exterior	Profundidad interior
	300 mm	300 mm	121 mm
* Material	Soporte Borneras V 0		
Acabado	Pintura poliéster horneable color gris RAL 7032		
Tensión nominal	600V		
Capacidad de carga	150 A		
Tipo de conexión	Bifásica o monofásica trifilar 208/260V Trifásica - trifilar 208/260V		
Frecuencia	60 Hz		
Accesorios	Sistema de amarre a poste o evano		
Borneras de conexión	Cable de entrada N° 2 A AWG MAX		
	Cable de salidas N° 4 AWG MAX		
Bornera neutro	Cable de entrada N° 2 AWG MAX.		
	Cable de salidas N° 4 AWG MAX		
Bornera de tierra	Si		
* Sistema de cierre	Perno de cabeza triangular o de seguridad de rosca 1/4 UNC		

* LAS ESPECIFICACIONES PUEDEN SER AJUSTADAS A LAS NECESIDADES DEL CLIENTE



SC-0041
NTC-ISO 9001:2008



CAJA POLICARBONATO PARA DERIVACIÓN



compañía de partes y accesorios
Compac SAS
desde 1983



Referencia: **2201**



ESPECIFICACIONES GENERALES CAJA REFERENCIA 2201

Dimensiones	Largo exterior	Ancho exterior	Profundidad exterior
	280 mm	313 mm	147 mm
Material	Policarbonato con anti UV Soporte Bornera V 0 / Cuerpo V 2		
* Acabado	Cuerpo y tapa: Gris		
Tensión nominal	600V		
Capacidad de carga	150 A		
Tipo de conexión	Bifásica o monofásica trifilar 208/260V Trifásica trifilar 208/260V		
Frecuencia	60 Hz		
Accesorios	Sistema de amarre a poste o evano en acero inoxidable		
Borneras de conexión	Cable de entrada N°2 AWG MAX		
	Cable de salidas N°4 AWG MAX		
Bornera neutro	Cable de entrada N°2 AWG MAX		
	Cable de salidas N°4 AWG MAX		
* Sistema de cierre	Perno de cabeza triangular o de seguridad de rosca 1/4 UNC		

* LAS ESPECIFICACIONES PUEDEN SER AJUSTADAS A LAS NECESIDADES DEL CLIENTE



SC-0041
NTC-ISO 9001:2008



CAJA PARA DERIVACIÓN DE 8 SALIDAS



compañía de partes y accesorios
Compac SAS
desde 1983



Referencia: **2202**



ESPECIFICACIONES GENERALES CAJA REFERENCIA 2202

Dimensiones	Largo exterior	Ancho exterior	Profundidad exterior
	280 mm	313 mm	147 mm
Material	Policarbonato con anti UV / Soporte Borneras V 0 / Cuerpo V 2		
* Acabado	Cuerpo y tapa: Gris		
Tensión nominal	600V		
Capacidad de carga	150 A		
Tipo de conexión	Bifásica o monofásica trifilar 208/260V		
Frecuencia	60 Hz		
Accesorios	Sistema de amarre a poste o evano en acero inoxidable		
Borneras de conexión	Cable de entrada N°2 AWG MAX Cable de salidas N°4 AWG MAX		
Bornera neutro	Cable de entrada N°2 AWG MAX Cable de salidas N°4 AWG MAX		
* Sistema de cierre	Perno de cabeza triangular o de seguridad de rosca 1/4 UNC		

* LAS ESPECIFICACIONES PUEDEN SER AJUSTADAS A LAS NECESIDADES DEL CLIENTE



SC-0041
NTC-ISO 9001:2008



CAJA PARA DERIVACIÓN DE 4 SALIDAS



compañía de partes y accesorios
Compac SAS
desde 1983



Referencia: **2203**



ESPECIFICACIONES GENERALES CAJA REFERENCIA 2203

Dimensiones	Largo exterior	Ancho exterior	Profundidad exterior
	280 mm	313 mm	147 mm
Material	Policarbonato con anti UV Soporte Borneras V 0 / Cuerpo V 2		
* Acabado	Cuerpo y tapa: Gris		
Tensión nominal	600V		
Capacidad de carga	150 A		
Tipo de conexión	Bifásica o monofásica trifilar 208/260V		
	Trifásica trifilar 208/260V		
Frecuencia	60 Hz		
Accesorios	Sistema de amarre a poste o evano en acero inoxidable		
Borneras de conexión	Cable de entrada N°2 AWG MAX		
	Cable de salidas N°4 AWG MAX		
Bornera neutro	Cable de entrada N°2 AWG MAX		
	Cable de salidas N°4 AWG MAX		
* Sistema de cierre	Perno de cabeza triangular o de seguridad de rosca 1/4 UNC		

* LAS ESPECIFICACIONES PUEDEN SER AJUSTADAS A LAS NECESIDADES DEL CLIENTE



SC-0041
NTC-ISO 9001:2008



CAJA PARA DERIVACIÓN DE 9 SALIDAS TRIFÁSICA BORNERA ESCALONADA 200A



compañía de partes y accesorios
Compac SAS
desde 1983



Referencia: **2209**



ESPECIFICACIONES GENERALES CAJA REFERENCIA 2209

Dimensiones	Largo exterior	Ancho exterior	Profundidad exterior
	280 mm	313 mm	147 mm
Material	Policarbonato con anti UV Soporte Borneras V 0 / Cuerpo V 2		
* Acabado	Cuerpo y tapa: Gris		
Tensión nominal	600V		
Tipo de conexión	Bifásica o monofásica trifilar 208/260V Trifásica tetrafililar 208/260V		
Frecuencia	60 Hz		
Accesorios	Sistema de amarre a poste o evano en acero inoxidable		
* Capacidad de carga	150A Monofásico o trifásico	200A Monofásico o trifásico	
Borneras de conexión / neutro	Cable de entrada N°2 AWG MAX	Cable de entrada N°1X0 AWG MAX	
	Cable de salidas N°4 AWG MAX	Cable de salidas N°4 AWG MAX	
* Sistema de cierre	Perno de cabeza triangular o de seguridad de rosca 1/4 UNC		

***LAS ESPECIFICACIONES PUEDEN SER AJUSTADAS A LAS NECESIDADES DEL CLIENTE**



SC-0041
NTC-ISO 9001:2008



CAJA PARA DERIVACIÓN DE 4 SALIDAS TRIFÁSICA BORNERA ESCALONADA 200A



Referencia: **2211**



ESPECIFICACIONES GENERALES CAJA REFERENCIA 2211

Dimensiones	Largo exterior	Ancho exterior	Profundidad exterior
	280 mm	313 mm	147 mm
Material	Policarbonato con anti UV / Soporte Borneras V 0 / Cuerpo V 2		
Acabado	Cuerpo y tapa: Gris		
Tensión nominal	600V		
Tipo de Conexión	Bifásica o monofásica trifilar 208/260V Trifásica trifilar 208/260V		
Frecuencia	60 Hz		
Accesorios	Sistema de amarre a poste o evano en acero inoxidable		
Capacidad de carga	150A Monofásico o trifásico	200A Monofásico o trifásico	
Borneras de conexión / neutro	Cable de entrada N°2 AWG MAX	Cable de entrada N°1X0 AWG MAX	
	Cable de salidas N°4 AWG MAX	Cable de salidas N°4 AWG MAX	
Sistema de cierre	Perno de cabeza triangular o de seguridad de rosca 1/4 UNC		

* ESPECIFICACIONES QUE PUEDEN SER AJUSTADAS A LAS NECESIDADES DEL CLIENTE



CAJA PARA DERIVACIÓN DE ACOMETIDAS TIPO CUÑA



compañía de partes y accesorios
Compac SAS
desde 1983



Las cajas para derivación de acometidas tipo cuña han sido desarrolladas por Compac SAS, para la adecuada distribución de energía eléctrica en redes de media tensión, con alimentación de red trenzada o similares y salidas en cable concéntrico o de seguridad. También permiten una rápida fijación al poste con cinta bandit, fijación en vano o atornillado en fachada.

La caja para derivación de acometidas tipo cuña le ofrece las siguientes prestaciones:

- Montaje rápido y amigable de cableado en alturas: El exclusivo sistema tipo cuña desarrollado por Compac SAS, permite encajar el cable entre una mordaza y una bornera con asiento en forma de "V" para cable, asegurando el constante y firme aprete de conductores a través de un resorte de compresión. El sistema cuenta con un alicate** que permite liberar el efecto del resorte y así introducir libremente el conductor sin realizar fuerza excesiva, mejorando la estabilidad del operador que realiza la conexión en altura y reduciendo de manera considerable el tiempo de conexión por usuario.
- Conexión sin restricciones: Los bornes permiten realizar conexiones a usuario con cable trenzado o coaxial antifraude, en calibres desde #8AWG hasta 2AWG.
- Trabajo organizado: La disposición de las borneras en forma de escala facilita la conexión ordenada de los conductores a los usuarios, logrando un mínimo de cruce de cables que facilita posterior inspección y mantenimiento.
- Excelente capacidad de carga: El diseño de la bornera permite la operación con picos de corriente hasta 200A.

** El alicate se suministra en relación de 1 por cada 100 cajas adquiridas, para cantidades menores se puede adquirir por separado.



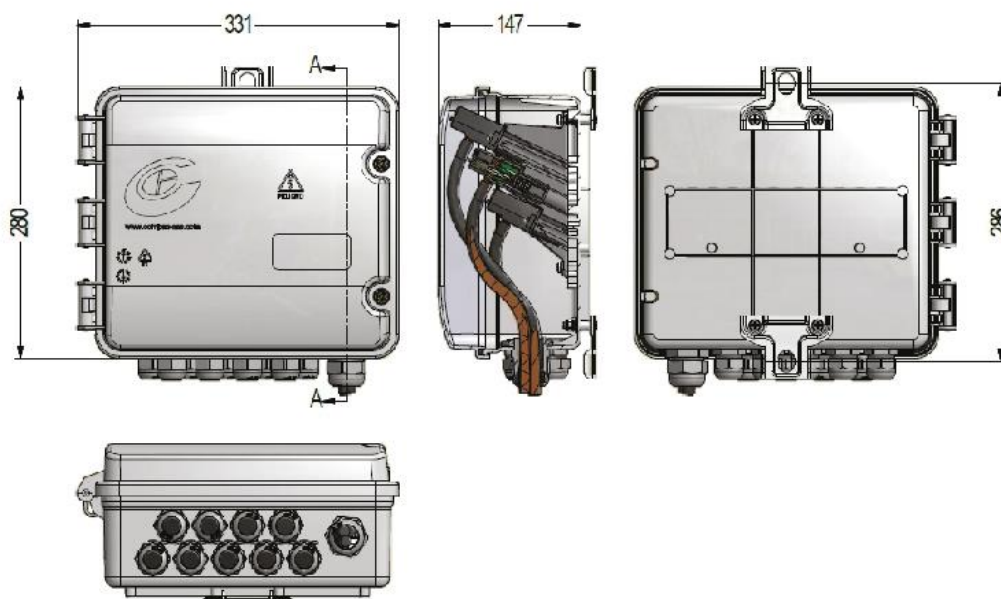
CAJA PARA DERIVACIÓN DE ACOMETIDAS TIPO CUÑA



compañía de partes y accesorios
Compac SAS
desde 1983



DIMENSIONES GENERALES.

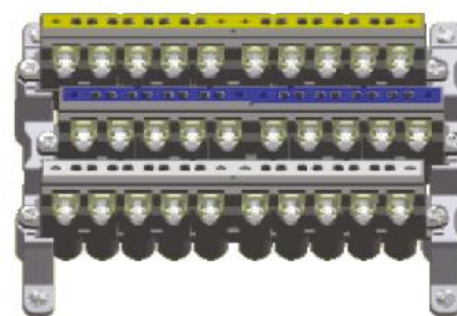
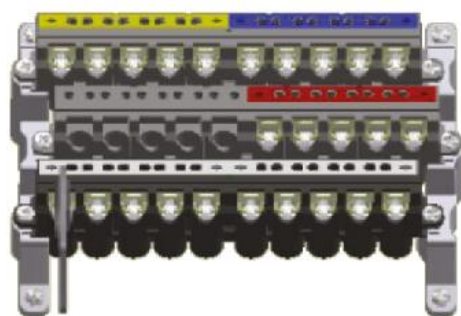
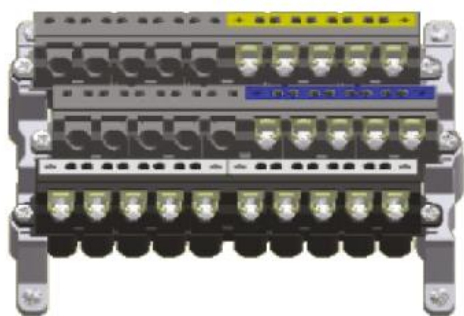


La caja para derivación de acometidas tipo cuña Compac, tiene a su disposición las siguientes configuraciones de barraje para conexión y derivación de conductores:

BARRAJE 4 SALIDAS BIFÁSICO

BARRAJE 4 SALIDAS TRIFÁSICO

BARRAJE 9 SALIDAS BIFÁSICO



Referencia: **2301**

Referencia: **2302**

Referencia: **2303**



CAJA PARA DERIVACIÓN DE ACOMETIDAS TIPO CUÑA



ESPECIFICACIONES GENERALES CAJAS DERIVACION ACOMETIDAS TIPO CUÑA

Dimensiones	Largo exterior	Ancho exterior	Profundidad exterior
	280 mm	313 mm	147 mm
Material	Policarbonato con protección UV		
Acabado	Cuerpo y tapa Color gris		
Tensión	115-220V // Máxima: 600V		
Corriente de trabajo	150A // Máxima: 200A		
Tipo de conexión	Bifásica ó Monofásica trifilar 208/260V Trifásica tetrafilar 208/260V		
Frecuencia	60 Hz		
Accesorios	Sistema de amarre que permite fijación a poste o vano en acero inoxidable		
Borneras de conexión	Cable #8 AWG Mín Cable #2 AWG Máx		
Bornera neutro	Cable #8 AWG Min Cable #2 AWG Máx		
Sistema de cierre	Perno de cabeza triangular o de seguridad con rosca 1/4 UNC		

* LAS ESPECIFICACIONES PUEDEN SER AJUSTADAS A LAS NECESIDADES DEL CLIENTE



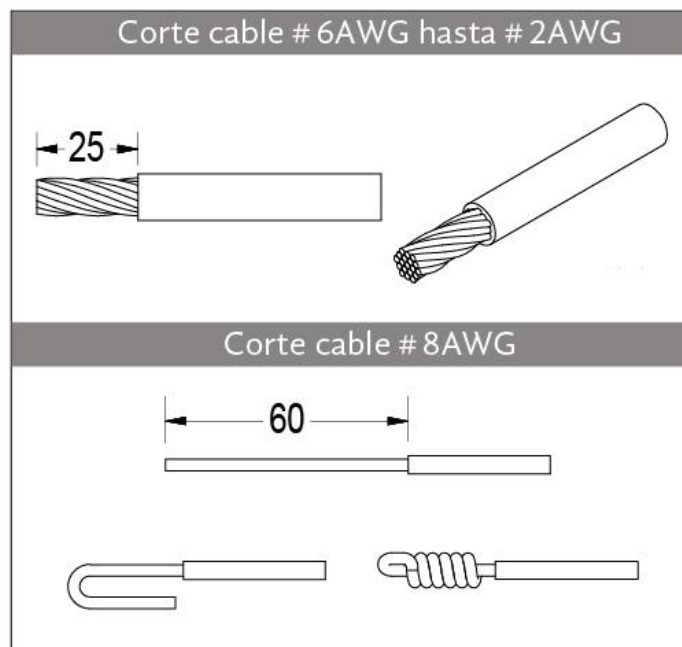
CAJA PARA DERIVACIÓN DE ACOMETIDAS TIPO CUÑA



compañía de partes y accesorios
Compac SAS
desde 1983

Preparación del cableado:

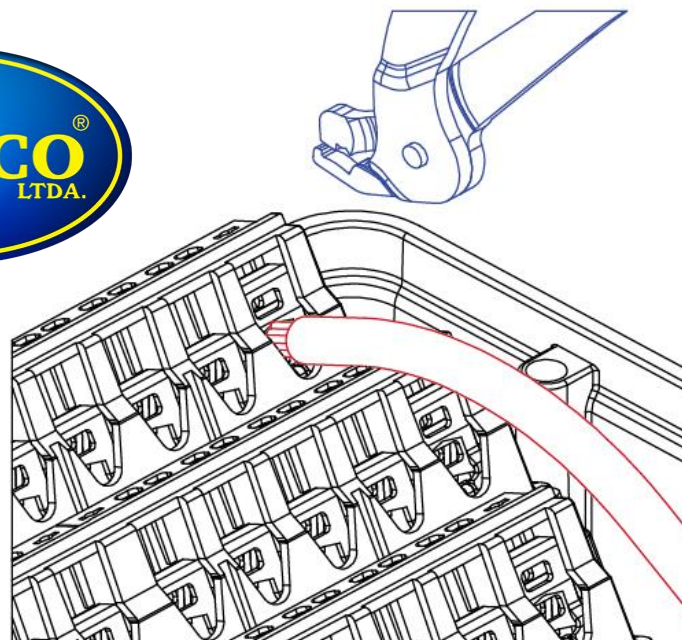
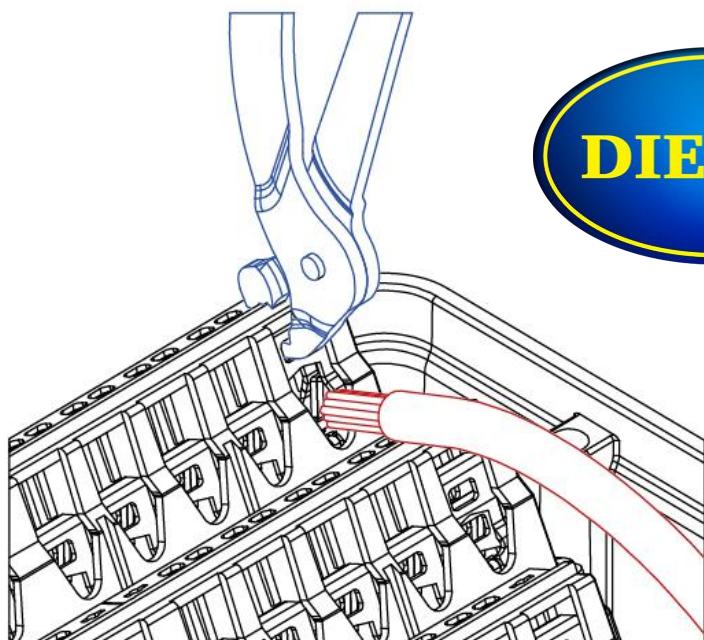
Para cables desde # 6AWG hasta # 2AWG se debe dejar descubierto de 25mm a 30mm de punta, en el caso de cables #8AWG se debe descubrir una sección de 50mm a 60mm, doblar una orquilla y trenzar la punta, este procedimiento garantiza un firme y constante aprete del conductor en la bornera.



Montaje cable en bornera

Paso 1: Inserte la punta del **alicate** en el ojal superior de la mordaza y apoyando la otra punta en la cubierta plástica, luego aprete el alicate para abrir la ventana de paso para introducir el **cable**.

Paso 2: Inserte la punta descubierta del **cable** en la ventana de paso hasta que haga tope en el fondo de la bornera, luego suelte el **alicate** para apretar automáticamente el cable.





Gabinetes

Cajas diseñadas y fabricadas por COMPAC según los requerimientos del cliente, para diferentes aplicaciones, en Acero Inoxidable; lámina de Acero Cold Rolled (CR) o lámina galvanizada, con acabado en pintura electrostática Poliéster color Gris RAL 7032 y proceso de pre-tratamiento superficial que permite garantizar más de 800 horas de cámara salina.

Cuenta con sistema de cierre de brazos en acero inoxidable y chapa tabloide o sistema de cilindro, con un tornillo patentado de cabeza de seguridad o triangular, con rosca $\frac{1}{4}$ UNC y una llave exclusiva que impide el acceso NO autorizado al interior del gabinete, garantizando a estos sistemas de seguridad su impenetrabilidad .

Entre sus aplicaciones están; sistemas de comunicación, monitoreo de medidores de energía, monitoreo de transformadores, lectores y controladores de suministro de corriente, sistemas de control, corte y reconexión de energía centralizada.





Gabinetes



GABINETES ACERO INOXIDABLE

3101	GABINETE PARA TRANSFORMADOR DE CORRIENTE TIPO ELECTRICARIBE
3102	GABIENETE PARA MEDIDOR Y BLOQUE DE PRUEBA TIPO ELECTRICARIBE
3103	GABINETE PARA 9 MODULOS MEDIDA CONCENTRADA -TIPO CAM-
3104	GABINETE PARA 12 MODULOS MEDIDA CONCENTRADA -TIPO CAM-

GABINETES VARIOS

3201	GABINETE BICUERPO
3202	GABINETE MANTIS LAMINA GALVANIZADA
3202-A-	GABINTE MANTIS LAMINA ACERO INOXIDABLE
3203	GABINETE MK-36



Armarios

Los armarios fabricados por COMPAC están diseñados bajo las especificaciones o requerimiento de cada electrificadora, para ser instalados sobrepuestos o empotrados de forma que el acceso a las conexiones sea exclusivo para el personal autorizado y calificado, según lo determina la empresa de energía y que el cliente solo tenga acceso a su breaker .

Fabricados en lámina Cold Rolled (CR) cal 16, con acabado en pintura electrostática Poliéster color Gris RAL 7032 con proceso de pre-tratamiento superficial que permite garantizar más de 800 horas de cámara salina.

Los armarios se entregan armados y cableados para cumplir con la norma NTC que garantiza una instalación precisa y ágil por parte del operario instalador. Los compartimientos que tienen ventanas de inspección se diseñaron de forma que imposibilitan el acceso y/o manipulación al interior del armario.





compañía de partes y accesorios
Compac^{SAS}
desde 1983



CERTIFICADO No. 00840
NTC 2058: 2008
RETIE: 2013

Armarios

ARMARIO PARA MEDIDOR NORMA ET911 MEDIDA ESTANDAR

4201	ARMARIO PARA MEDIDOR DE 24 CUENTAS	2 X 1,85 X 0,4 M
4202	ARMARIO PARA MEDIDOR DE 21 CUENTAS	1,8 X 1,85 X 0,4 M
4203	ARMARIO PARA MEDIDOR DE 18 CUENTAS	1,6 X 1,85 X 0,4 M
4204	ARMARIO PARA MEDIDOR DE 15 CUENTAS	1,2 X 1,85 X 0,4 M
4205	ARMARIO PARA MEDIDOR DE 12 CUENTAS	1 X 1,85 X 0,4 M
4206	ARMARIO PARA MEDIDOR DE 10 CUENTAS	1.2 X 1,28 X 0,4 M
4207	ARMARIO PARA MEDIDOR DE 8 CUENTAS	1 X 1,28 X 0,4 M
4208	ARMARIO PARA MEDIDOR DE 6 CUENTAS	0,8 X 1,28 X 0,4 M
4209	ARMARIO PARA MEDIDOR DE 9 CUENTAS	0,8 X 1,77 X 0,4 M
4210	ARMARIO PARA MEDIDOR DE 6* CUENTAS	6 X 1,77 X 0,4 M

ARMARIO PARA MEDIDOR NORMA ET927 MEDIDA CENTRALIZADA MONOFASICO

4301	ARMARIO PARA MEDIDOR DE 24 CUENTAS	200 X 175 X 40 CM
4302	ARMARIO PARA MEDIDOR DE 21 CUENTAS	180 X 175 X 40 CM
4303	ARMARIO PARA MEDIDOR DE 18 CUENTAS	160 X 175 X 40 CM
4304	ARMARIO PARA MEDIDOR DE 15 CUENTAS	120 X 175 X 40 CM
4305	ARMARIO PARA MEDIDOR DE 12 CUENTAS	100 X 175 X 40 CM
4306	ARMARIO PARA MEDIDOR DE 10 CUENTAS	120 X 142 X 40 CM
4307	ARMARIO PARA MEDIDOR DE 8 CUENTAS	100 x 142 x 40 CM
4308	ARMARIO PARA MEDIDOR DE 6 CUENTAS	80 x 142 x 40 CM

ARMARIO PARA MEDIDOR NORMA ET927 MEDIDA CENTRALIZADA TRIFASICO O BIFASICO

4401	ARMARIO PARA MEDIDOR DE 24 CUENTAS	160 X 154 X 40 CM
4402	ARMARIO PARA MEDIDOR DE 21 CUENTAS	144 X 154 X 40 CM
4403	ARMARIO PARA MEDIDOR DE 18 CUENTAS	112 X 154 X 40 CM
4404	ARMARIO PARA MEDIDOR DE 15 CUENTAS	96 X 154 X 40 CM
4405	ARMARIO PARA MEDIDOR DE 12 CUENTAS	80X 154 X 40 CM
4406	ARMARIO PARA MEDIDOR DE 10 CUENTAS	96 X 128 X 40 CM
4407	ARMARIO PARA MEDIDOR DE 8 CUENTAS	80 X 128 X 40 CM
4408	ARMARIO PARA MEDIDOR DE 6 CUENTAS	64 X 128 X 40 CM



Borneras de Conexión y Pruebas

Las Borneras de Prueba son usadas para probar un amplio rango de equipos electrónicos que incluyen medidores e instrumentos de circuitos eléctricos. Este elemento permite conectar, desconectar o realizar pruebas de las señales de tensión y corriente, de una forma rápida y segura.

La Bornera de Prueba es especial e indispensable para la instalación de equipos de medida en conexiones directas o indirectas para que las señales de tensión y circuito de los transformadores lleguen a los equipos. Estas borneras pueden ser usadas en 9 vías en MT o de 13 vías en armarios de BT y celdas de medida de MT.

El cuerpo de la bornera es fabricado en material termoestable (Baquelita) con resistencia a la flamabilidad. Posee una tapa protectora en Policarbonato transparente con protección UV, sus elementos conductores son en bronce con acabado niquelado.

NTC: 2154



CERTIFICADO DE CONFORMIDAD DE PRODUCTO

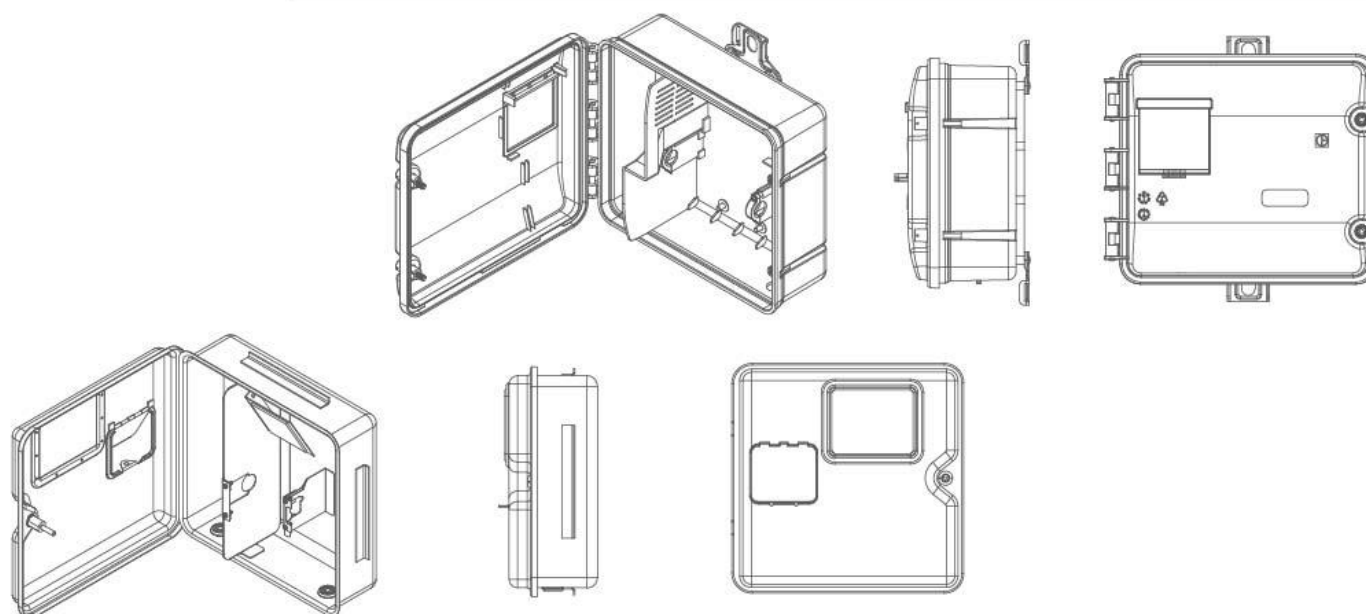
Referencia: **5001**





compañía de partes y accesorios
Compac SAS
desde 1983

Cajas Medidores Agua



Caja para instalar a la intemperie, especial para zonas de alta salinidad y humedad, fabricadas en Policarbonato con protección anti UV o Metálica (ya sea en Acero Inoxidable o Cold Rolled cal. 20), con acabado en pintura Electroestática Poliéster GRIS RAL 7032, diseñadas para asegurar un grado de hermeticidad IP 44.

La caja cuenta con dos orificios para entrada y salida de manguera de $\varnothing 20\text{mm}$, En el interior de la caja, se encuentra un tabique ubicado de tal manera que independiza la cámara del usuario que contiene la llave del registro, de la cámara de uso exclusivo de la empresa que contiene el medidor.

La puerta permite una apertura de 180 grados para facilitar la instalación del medidor, la cual está asegurada al cuerpo por un sistema de bisagras que no permite su desmonte, para garantizar la apertura de la caja por personal autorizado permite instalar precintos de seguridad a los Tornillos de Seguridad o de Cabeza Triangular.



compañía de partes y accesorios
Compac SAS
desde 1983

Cajas Medidores Agua

CAJAS PARA MEDIDORES DE AGUA	
6001	CAJA METÁLICA PARA MEDIDOR DE AGUA
6002	CAJA POLICARBONATO PARA MEDIDOR DE AGUA
6003	CAJA PARA MEDIDOR DE AGUA TIPO APARTAMENTO
6004	PROTECTOR MEDIDOR DE AGUA

CAJA METÁLICA PARA MEDIDOR DE AGUA



compañía de partes y accesorios
Compac SAS
 desde 1983

Referencia: **6001**



ESPECIFICACIONES GENERALES CAJA METÁLICA REFERENCIA 6001

Dimensiones	Largo exterior	Ancho exterior	Profundidad interior
	300 mm	300 mm	121 mm
Material	Cuerpo y tapa fabricados en lámina de acero SPCC (Cold Rolled) en calibre 20		
* Acabado	Cuerpo, tapa y accesorios recubiertos con pintura poliéster horneable color Gris(RAL 7032)		
Sistema de cierre	Perno de cabeza triangular o de seguridad de rosca 1/4 UNC		
Normas que cumple	NTC - 2958 / NTC - 1156 / NTC - 3916 / NTC - 3279		
Grado de hermeticidad	IP - 44		

* LAS ESPECIFICACIONES PUEDEN SER AJUSTADAS A LAS NECESIDADES DEL CLIENTE



CAJA POLICARBONATO PARA MEDIDOR DE AGUA



compañía de partes y accesorios
Compac SAS
desde 1983

Referencia: **6002**



ESPECIFICACIONES GENERALES CAJA PARA MEDIDOR DE AGUA REFERENCIA 6002

Dimensiones	Largo exterior	Ancho exterior	Profundidad interior
	268 mm	300 mm	100 mm
Material	Cuerpo y tapa fabricados en Policarbonato con protección UV para instalar en zonas de alta salinidad		
Acabado	Cuerpo: Gris / Transparente	Tapa: Gris	
	Soporte para medidor: Blanco		
Sistema de cierre	Perno de cabeza triangular o de seguridad de rosca 1/4 UNC		
Normas que cumple	NTC 2958/ NTC 3279		
Certificado de conformidad	CIDET Y RETIE N° 02542		
Grado de hermeticidad	IP - 44		

* LAS ESPECIFICACIONES PUEDEN SER AJUSTADAS A LAS NECESIDADES DEL CLIENTE





Lunes a Viernes de 8:00 am. a 5:30 pm

Sábados 8:00 am. a 12:30 pm

Sede Centro (principal) Calle 15 # 12 – 57

Sucursal Chapinero: Calle 64 # 14 – 26

PBX 7439050

WWW.DIELCO.CO



compañía de partes y accesorios
Compac SAS
desde 1983



CORPORACIÓN CENTRO DE INVESTIGACIÓN Y
DESARROLLO TECNOLÓGICO DEL SECTOR ELÉCTRICO

CERTIFICADO DE CONFORMIDAD DE PRODUCTO

PRODUCT CONFORMITY CERTIFICATE

No. 00840

Esquema de Certificación
Certification Scheme
Marca de conformidad
Esquema 5

La Corporación Centro de Investigación y Desarrollo Tecnológico
del Sector Eléctrico - CIDET certifica que el producto:

CIDET certifies that the product:

DENOMINACIÓN	TIPO	REFERENCIA
ENCERRAMIENTO METÁLICO PARA EQUIPO ELÉCTRICO	CAJA PARA ALOJAR MEDIDORES DE ENERGÍA MONOFÁSICOS Y POLIFÁSICO	1100, 2100
CAPACIDAD DE CORTOCIRCUITO HASTA 10 kA		

Las características e identificación de este producto se describen en el documento anexo,
que hace parte integral del presente CERTIFICADO y contiene una página.

*The characteristics and identification of this product are described in the attached document,
which is an integral part of this CERTIFICATE*

Fabricado por
Manufactured by:

COMPANÍA DE PARTES Y ACCESORIOS S.A.S. COMPAC S.A.S.

Carrera 32A 6A - 25, Bogotá D.C., Colombia

Satisface los requerimientos de
Satisfies the requirements of

NTC 2958/2006 y la RESOLUCIÓN 90708 de 2013 del MINISTERIO
DE MINAS Y ENERGÍA - RETIE (Numeral 20.5)

Fecha de Certificación: 24 / 06 / 2001
Última Actualización: 26 / 04 / 2016
Fecha de Vencimiento: 04 / 11 / 2017

Fecha máxima para las próximas auditorías de seguimiento: 04 / 11 / 2016

Sandra Lucia Loaiza Rios
Representante Legal Suplente
Deputy Legal Representative

CIDET realiza la verificación y el seguimiento a las características del producto que dieron origen a esta certificación.
Las novedades y vigencia de este certificado, pueden ser consultadas en la página www.cidet.org.co

*CIDET makes the verification and follow up the characteristics of the product that gave rise to this certification.
On page www.cidet.org.co, you can find news and validity of this certificate.*

Medellín: Carrera 46 No. 56-11 (Av. Oriental), Piso 13 Tel: (+574) 444 12 11 Fax: (+574) 444 0460



ACREDITADO POR
17063/012 IN-COPI-004

ORGANISMO CERTIFICADOR DE PRODUCTOS

CERTIFICADO DE CONFORMIDAD DE PRODUCTO No. 00840

FECHA DE CERTIFICACIÓN: 24 / 06 / 2001

ÚLTIMA ACTUALIZACIÓN: 26 / 04 / 2016

FECHA DE VENCIMIENTO: 04 / 11 / 2017

ANEXO DE CARACTERÍSTICAS E IDENTIFICACIÓN DE
ENCERRAMIENTO METÁLICO PARA EQUIPO ELÉCTRICO
FABRICADAS POR COMPANÍA DE PARTES Y ACCESORIOS S.A.S. - COMPAC S.A.S.,
UBICADA EN LA CARRERA 32A 6A-25, BOGOTÁ D.C., COLOMBIA

Tipo	Caja para alojar medidores de energía monofásicos y polifásico
Referencia	1100, 2100
Capacidad de cortocircuito	Hasta 10 kA
Dimensiones y tipo de construcción	De acuerdo a las especificaciones Técnicas CODENSA ET 900, ET 901, ET 902, ET 906, ET 905, ET 905-1, ET905-2, ET905-3, ET 919.
Pintura	Electroestática, color gris RAL 7032, 65 micras mínimo de espesor promedio en el exterior y 50 micras mínimo de espesor promedio en el interior, 400 psi de adherencia.
Resistencia a cámara salina	400 horas
Grado de protección	IK10 / IP44
Características	<ul style="list-style-type: none"> Cerraduras y orificios para sellos de seguridad, accesorios, bisagras, visor en policarbonato o vidrio. Características Estructura en lámina cold rolled calibre 20,18 o 16, puerta en cold rolled calibre 20,18 o 15 o Estructura en lámina acero inoxidable calibre 18 o 20.
Referencial	NTC 2958/2006 y la RESOLUCIÓN 90708 de agosto 30 de 2013 del MINISTERIO DE MINAS DE ENERGÍA - RETIE (Numeral 20.5)

Nota: Este Certificado unifica a los Certificados 00841, 01122, 01123, 01436, 01437, 01438, 01439, 02541 y 02207.

Atentamente,

Sandra Lucia Loaiza Rios
Representante Legal Suplente



60/01 17063/012
26-07-2014



CORPORACIÓN CENTRO DE INVESTIGACIÓN Y
DESARROLLO TECNOLÓGICO DEL SECTOR ELÉCTRICO

CERTIFICADO DE CONFORMIDAD DE PRODUCTO
PRODUCT CONFORMITY CERTIFICATE

Esquema de Certificación
Certification Scheme

No. 02457

Marca de conformidad
Esquema 5

La Corporación Centro de Investigación y Desarrollo Tecnológico
del Sector Eléctrico – CIDET certifica que el producto:

CIDET certifies that the product:

DENOMINACIÓN	TIPO	REFERENCIA
CAJAS POLIMERICAS PARA MEDIDORES DE ENERGIA	PARA UN MEDIDOR MONOFÁSICO Y MEDIDOR POLIFÁSICO	1200
CAPACIDAD DE CORTO CIRCUITO HASTA 10kA		

Las características e identificación de éste producto se describen en el documento anexo,
que hace parte integral del presente CERTIFICADO y contiene una página.

*The characteristics and identification of this product are described in the attached document,
which is an integral part of this CERTIFICATE*

Fabricado por
Manufactured by:

COMPAÑÍA DE PARTES Y ACCESORIOS S.A.S. COMPAC S.A.S.

Carrera 32A 6A - 25, Bogotá D.C., Colombia

Satisface los requerimientos de
Satisfies the requirements of

NTC 2958/2006 y la RESOLUCIÓN 90708 de 2013 del MINISTERIO
DE MINAS Y ENERGÍA – RETIE (Numeral 20.5)

Fecha de Certificación: 15 / 09 / 2006

Última Actualización: 26 / 04 / 2016

Fecha de Vencimiento: 04 / 11 / 2017

Fecha máxima para las próximas auditorias de seguimiento: 04 / 11 / 2016

Sandra Lucia Loaiza Rios
Representante Legal Suplente
Deputy Legal Representative

CIDET realiza la verificación y el seguimiento a las características del producto que dieron origen a ésta certificación.
Las novedades y vigencia de este certificado, pueden ser consultadas en la página www.cidet.org.co

*CIDET makes the verification and follow up the characteristics of the product that gave rise to this certification.
On page www.cidet.org.co, you can find news and validity of this certificate.*

Medellín: Carrera 46 No. 56-11 (Av. Oriental), Piso 13 Tel: (+574) 444 12 11 Fax: (+574) 444 0460



ACREDITADO ISO/IEC
17065:2012 EN-CPA-024
ORGANISMO CERTIFICADOR DE PRODUCTOS

CERTIFICADO DE CONFORMIDAD DE PRODUCTO No. 02457

FECHA DE CERTIFICACIÓN: 15 / 09 / 2006

ÚLTIMA ACTUALIZACIÓN: 26 / 04 / 2016

FECHA DE VENCIMIENTO: 04 / 11 / 2017

ANEXO DE CARACTERÍSTICAS E IDENTIFICACIÓN DE
CAJAS POLIMERICAS PARA MEDIDORES DE ENERGIA
FABRICADAS POR COMPAÑÍA DE PARTES Y ACCESORIOS S.A.S.- COMPAC S.A.S.,
UBICADA EN LA CARRERA 32A 6A-25, BOGOTÁ D.C., COLOMBIA

Tipo	Para un medidor monofásico y medidor polifásico
Referencia	1200
Capacidad de cortocircuito	Hasta 10 kA
Tipo de construcción	Especificación Técnica CODENSA ET 901-1
Características	Cuerpo y tapa en policarbonato V0 de 3 mm de espesor, resistencia UV con lente en policarbonato o visor en vidrio templado.
Pintura	Electrostática color gris RAL 7032, 65 µm mínimo de espesor promedio exterior y 50 µm mínimo interior
Ensayo de grado de protección IK:	Para visor vidrio carga 7.8 (Joules) Visor policarbonato IK 10 (20 Joules) , tapa y base IK 0.9 (10 Joules)
Grado de protección	IP44
Accesorio	Puede incluir soporte para interruptor y/o visor de vidrio templado
Referencial	NTC 2958/2006 y la RESOLUCIÓN 90708 de 2013 del MINISTERIO DE MINAS Y ENERGÍA – RETIE (Numeral 20.5)

Nota: Este Certificado unifica al certificado 02542.

Atentamente,

Sandra Lucia Loaiza Rios
Representante Legal Suplente





CORPORACIÓN CENTRO DE INVESTIGACIÓN Y
DESARROLLO TECNOLÓGICO DEL SECTOR ELÉCTRICO

CERTIFICADO DE CONFORMIDAD DE PRODUCTO PRODUCT CONFORMITY CERTIFICATE

Esquema de Certificación
Certification Scheme

No. 03073

Marca de conformidad
Esquema 5

La Corporación Centro de Investigación y Desarrollo Tecnológico
del Sector Eléctrico - CIDET certifica que el producto:

CIDET certifies that the product:

DENOMINACIÓN	TIPO	REFERENCIA
TABLERO PARA BAJA TENSIÓN	CAJA DE BORNERAS PARA DERIVACIÓN DE ACOMETIDAS	2200
CAPACIDAD DE CORTOCIRCUITO HASTA 10 kA		

Las características e identificación de éste producto se describen en el documento anexo,
que hace parte integral del presente CERTIFICADO y contiene una página.

*The characteristics and identification of this product are described in the attached document,
which is an integral part of this CERTIFICATE*

Fabricado por
Manufactured by:

COMPAÑÍA DE PARTES Y ACCESORIOS S.A.S. COMPAC S.A.S.


Carrera 32A 6A-25, Bogotá D.C., Colombia

Satisface los requerimientos de
Satisfies the requirements of

NTC 2958/2006 y la RESOLUCIÓN 90708 del MINISTERIO
DE MINAS Y ENERGIA-RETIE (Numeral 20.23)

Fecha de Certificación: 26 / 01 / 2007
Última Actualización: 26 / 04 / 2016
Fecha de Vencimiento: 04 / 11 / 2017

Fecha máxima para las próximas auditorías de seguimiento: 04 / 11 / 2016


Sandra Lucia Loaiza Rios
Representante Legal Suplente
Deputy Legal Representative

CIDET realiza la verificación y el seguimiento a las características del producto que dieron origen a ésta certificación.
Las novedades y vigencia de este certificado, pueden ser consultadas en la página www.cidet.org.co

*CIDET makes the verification and follow-up the characteristics of the product that gave rise to this certification.
On page www.cidet.org.co, you can find news and validity of this certificate.*

Medellín: Carrera 46 No. 56-11 (Av. Oriental), Piso 13 Tel: (+574) 444 12 11 Fax: (+574) 444 0460



ACREDITADO ISO/IEC
17000:2012 EN-COP-004

ORGANISMO CERTIFICADOR DE PRODUCTOS

CERTIFICADO DE CONFORMIDAD DE PRODUCTO No. 03073

FECHA DE CERTIFICACIÓN: 26 / 01 / 2007

ÚLTIMA ACTUALIZACIÓN: 26 / 04 / 2016


FECHA DE VENCIMIENTO: 04 / 11 / 2017

ANEXO DE CARACTERÍSTICAS E IDENTIFICACIÓN DE
TABLERO PARA BAJA TENSIÓN
FABRICADAS POR COMPAÑÍA DE PARTES Y ACCESORIOS S.A.S.- COMPAC S.A.S.,
UBICADA EN LA CARRERA 32A 6A-25, BOGOTÁ D.C., COLOMBIA

Tipo	Caja de borneras para derivación de acometidas
Referencia	2200
Capacidad de cortocircuito	Hasta 10 kA
Dimensiones y tipo de construcción	De acuerdo a las especificaciones Técnicas CODENSA ET 925, ET 925-1 y EPM RA7-200
Bornera	Bornera tipo bloque, bornera escalonada tipo tornillo o bornera de derivación de acometida tipo cuña hasta 150 ó 200 A
Características	Cuerpo en polímero V0, tapa en policarbonato V2, resistencia UV
Grado de protección	IK10 / IP44
Referencial	NTC 2958/2006 y la RESOLUCIÓN 90708 del MINISTERIO DE MINAS Y ENERGIA-RETIE (Numeral 20.23)

Nota: Este Certificado unifica al certificado 03074, 02543, 00843 y 00844.

Atentamente,


Sandra Lucia Loaiza Rios
Representante Legal Suplente





CORPORACIÓN CENTRO DE INVESTIGACIÓN Y
DESARROLLO TECNOLÓGICO DEL SECTOR ELÉCTRICO

CERTIFICADO DE CONFORMIDAD DE PRODUCTO PRODUCT CONFORMITY CERTIFICATE

No. 05719

Esquema de Certificación
Certification Scheme
Marca de conformidad
Esquema 5

La Corporación Centro de Investigación y Desarrollo Tecnológico
del Sector Eléctrico - CIDET certifica que el producto:

CIDET certifies that the product:

DENOMINACIÓN	TIPO	REFERENCIA
ENCERRAMIENTOS METÁLICOS PARA EQUIPO ELÉCTRICO	PARA EQUIPOS DE MEDIDA EN BT Y TRANSFORMADORES DE CORRIENTE	3100
CAPACIDAD DE CORTO CIRCUITO HASTA 10kA		

Las características e identificación de este producto se describen en el documento anexo,
que hace parte integral del presente CERTIFICADO y contiene una página.

*The characteristics and identification of this product are described in the attached document,
which is an integral part of this CERTIFICATE*

Fabricado por
Manufactured by:

COMPAÑÍA DE PARTES Y ACCESORIOS S.A.S. COMPAC S.A.S.

Carrera 32a 6A-25, Bogotá D.C., Colombia

Satisface los requerimientos de
Satisfies the requirements of

IEC62208/2011 y la RESOLUCIÓN 90708 del MINISTERIO DE
MINAS Y ENERGÍA - RETIE (Numeral 20.23.1.1)

Fecha de Certificación: 04 / 12 / 2014
Última Actualización: 26 / 04 / 2016
Fecha de Vencimiento: 04 / 11 / 2017

Fecha máxima para las próximas auditorías de seguimiento: 04 / 11 / 2016

Sandra Lucía Loaiza Ríos
Representante Legal Suplente
Deputy Legal Representative



CIDET realiza la verificación y el seguimiento a las características del producto que dieron origen a esta certificación.
Las novedades y vigencia de este certificado, pueden ser consultadas en la página www.cidet.org.co

*CIDET makes the verification and follow up the characteristics of the product that gave rise to this certification.
On page www.cidet.org.co, you can find news and validity of this certificate*

Medellín: Carrera 46 No. 56-11 (Av. Oriental), Piso 13 Tel: (+574) 444 12 11 Fax: (+574) 444 0460



ACREDITADO ISO/IEC
17065:2015 EN CPN-004

ORGANISMO CERTIFICADOR DE PRODUCTOS

CERTIFICADO DE CONFORMIDAD DE PRODUCTO No. 05719

FECHA DE CERTIFICACIÓN: 04 / 12 / 2014

ÚLTIMA ACTUALIZACIÓN: 26 / 04 / 2016

FECHA DE VENCIMIENTO: 04 / 11 / 2017

ANEXO DE CARACTERÍSTICAS E IDENTIFICACIÓN DE
ENCERRAMIENTOS METÁLICOS PARA EQUIPO ELÉCTRICO
FABRICADOS POR COMPAÑÍA DE PARTES Y ACCESORIOS S.A.S.- COMPAC S.A.S.,
UBICADA EN LA CARRERA 32A 6A-25, BOGOTÁ D.C., COLOMBIA

Tipo	Para equipos de medida en BT y transformadores de corriente
Referencia	3100
Capacidad de cortocircuito	Hasta 10 kA
Dimensiones (Alto x Ancho x Profundo)	Hasta 1000 mm x 2200 mm x 400 mm
Características	Estructura en lámina CR calibre 20, 18 o 16 BWG puerta en lámina CR calibre 20, 18 o 16 BWG Estructura en lámina acero inoxidable calibre 16, 18 o 20 BWG
Pintura	Electrostática color gris RAL 7032, 65 µm mínimo de espesor promedio exterior y 50 µm mínimo interior
Resistencia a cámara salina	400 horas
Grado de protección	IK10 / IP44
Referencial	IEC62208/2011 y la RESOLUCIÓN 90708 del MINISTERIO DE MINAS Y ENERGÍA-RETIE (Numeral 20.23.1.1)

Atentamente,

Sandra Lucía Loaiza Ríos
Representante Legal Suplente



CORPORACIÓN CENTRO DE INVESTIGACIÓN Y
DESARROLLO TECNOLÓGICO DEL SECTOR ELÉCTRICO

CERTIFICADO DE CONFORMIDAD DE PRODUCTO

PRODUCT CONFORMITY CERTIFICATE

No. 05720

Esquema de Certificación
Certification Scheme

Marca de conformidad
Esquema 5

La Corporación Centro de Investigación y Desarrollo Tecnológico
del Sector Eléctrico - CIDET certifica que el producto:

CIDET certifies that the product:

DENOMINACIÓN	TIPO	REFERENCIA
BORNERA DE CONEXIÓN O PRUEBA	PARA DERIVACIÓN DE ACOMETIDA HASTA 200 A TIPO BLOQUE, TIPO ESCALONADA Y TIPO CUÑA.	5000

Las características e identificación de este producto se describen en el documento anexo, que hace parte integral del presente CERTIFICADO y contiene una página.

The characteristics and identification of this product are described in the attached document, which is an integral part of this CERTIFICATE

Fabricado por
Manufactured by:

COMPAÑÍA DE PARTES Y ACCESORIOS S.A.S. COMPAC S.A.S.

Carrera 32A 6A-25, Bogotá D.C., Colombia

Satisface los requerimientos de
Satisfies the requirements of

IEC 62947-7-1, NTC 2154/1998 y la RESOLUCIÓN 90708 de 2013 del
MINISTERIO DE MINAS Y ENERGÍA - RETIE (numeral 20.1)

Fecha de Certificación: 04 / 12 / 2014
Última actualización: 26 / 04 / 2016
Fecha de Vencimiento: 04 / 11 / 2017

Fecha máxima para las próximas auditorías de seguimiento: 04 / 11 / 2016

Sandra Lucía Loaiza Ríos
Representante Legal Suplente
Deputy Legal Representative

CIDET realiza la verificación y el seguimiento a las características del producto que dieron origen a esta certificación.
Las novedades y vigencia de este certificado, pueden ser consultadas en la página www.cidet.org.co

*CIDET makes the verification and follow up the characteristics of the product that gave rise to this certification.
On page www.cidet.org.co, you can find news and validity of this certificate.*

Medellín: Carrera 45 No. 56-11 (Av. Oriental), Piso 13 Tel: (+574) 444 12 11 Fax: (+574) 444 0460



ACREDITADO ISO/IEC
17065:2013 04-CPL-004
ORGANISMO CERTIFICADOR DE PRODUCTOS

CERTIFICADO DE CONFORMIDAD DE PRODUCTO No. 05720

FECHA DE CERTIFICACIÓN: 04 / 12 / 2014
ÚLTIMA ACTUALIZACIÓN: 26 / 04 / 2016
FECHA DE VENCIMIENTO: 04 / 11 / 2017

ANEXO DE CARACTERÍSTICAS E IDENTIFICACIÓN DE
BORNERA DE CONEXIÓN O PRUEBA
FABRICADAS POR COMPAÑÍA DE PARTES Y ACCESORIOS S.A.S. - COMPAC S.A.S.,
UBICADA EN LA CARRERA 32A 6A-25, BOGOTÁ D.C., COLOMBIA

Tipo	Para derivación de acometida hasta 200 A, tipo bloque, tipo escalonada y tipo cuña.
Referencia	5000
Características	Bronce - Latón Para utilizar con cable 8 AWG y 6 AWG
Características	Cuerpo en polímero V0, tapa en policarbonato V2, resistencia UV Aleación de Cobre, Cobre Electrofítico
Corriente de cortocircuito	4,7 kA
Referencial	IEC 62947-7-1, NTC 2154/1998 y la RESOLUCIÓN 90708 de 2013 del MINISTERIO DE MINAS Y ENERGÍA - RETIE (Numeral 20.1)

Atentamente,

Sandra Lucía Loaiza Ríos
Representante Legal Suplente

