



Catálogo de Productos



 **PROELECTRICOS®**

Seguridad para tus proyectos, tranquilidad para ti.

www.proelectricos.com



Quienes Somos

Misión

Desarrollar procesos industriales para entregar productos y servicios en instalaciones eléctricas y de comunicaciones. Ofreciendo innovación acorde con la necesidad de nuestros clientes, con respecto a la calidad, servicio y precio enmarcado en la rentabilidad, de esta forma generar satisfacción con las actividades de la organización.

Visión

Consolidar una empresa competitiva nacional e internacionalmente para el año 2018, logrando el reconocimiento por la innovación, calidad y servicio oportuno, reflejado en un proyecto empresarial atractivo para participar.



CAT-VER-01-002



Certificaciones

Es para Proelectricos grato informar que todos los procesos de la empresa están controlados y enfocados a su satisfacción, para demostrar nuestro compromiso con la calidad y el medio ambiente hemos certificado nuestro SGI bajo las normas ISO 9001:2008 e ISO 14001:2008, adicionalmente contamos con certificaciones obligatorias de producto bajo el Reglamento Técnico de Instalaciones Eléctricas RETIE.

ISO 9001

ISO 14001

RETIE



Nuestro Compromiso Ambiental,
ES UNA REALIDAD

La gestión de Proelectricos se basa en un modelo ambiental sostenible hacia una economía verde, trabajando de manera decidida y continuamente por la reducción de los riesgos asociados con los aspectos ambientales en la gestión y desarrollo de nuestras actividades.



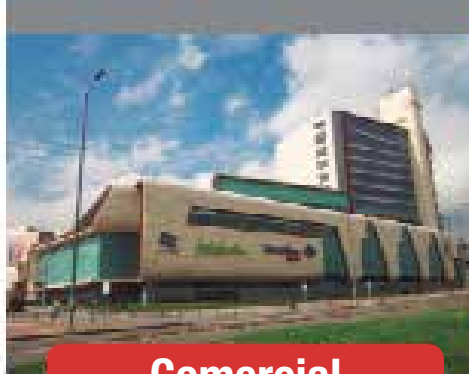
Trayectoria

Soluciones MDSS.A.S y su marca PROELECTRICOS por su trayectoria, calidad, excelente servicio e innovación en productos se ha convertido en uno de los fabricantes preferidos por los grandes distribuidores de materiales eléctricos y consumidores finales.

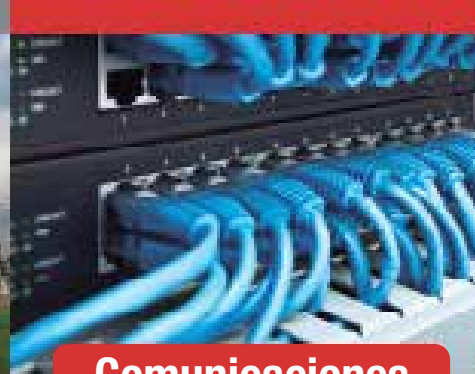
Nuestra marca Proelectricos cuenta con más de 50 años de historia a lo largo de los cuales seguimos ofreciéndoles a nuestros clientes

productos de alta calidad, cumplimiento en tiempos de producción, atención personalizada en cada uno de sus proyectos y precios preferenciales, una variedad de productos para instalaciones eléctricas y de comunicaciones, con la capacidad de proveer óptimamente a las grandes superficies, a distribuidores mayoristas, instaladores eléctricos minoristas, ferreterías en general, industrias y oil & gas.

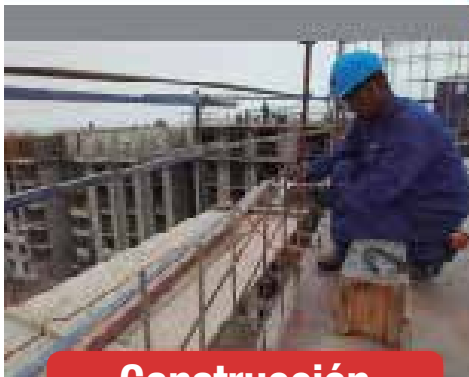
Nuestros Mercados



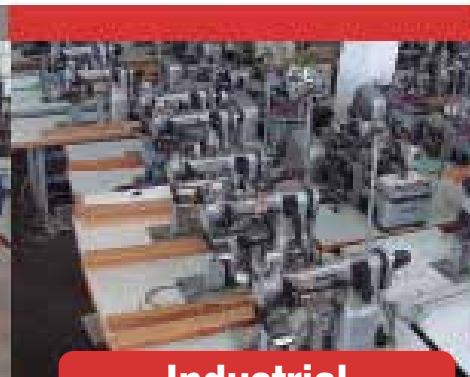
Comercial



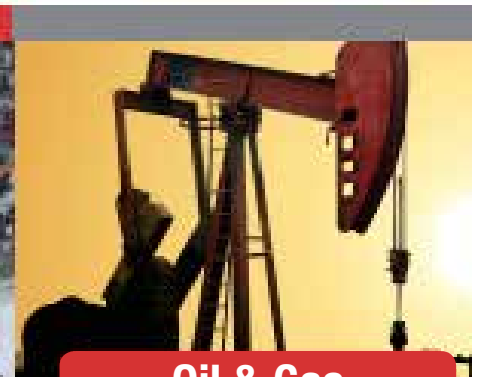
Comunicaciones



Construcción



Industrial



Oil & Gas



Índice

Línea Celdas y Tableros Pro Solution

Media tensión celdas aisladas enaire Pro Solution AAD	1
Baja tensión Pro Solution BT	2
Armarios para medidor Pro Solution AM	3
Centro de control de motores	4
Cajas para medidor	5

Línea Conduit

Cajas plásticas	1
Cajas metálicas	2
Tapas plásticas	3
Tapas metálicas	4
Cajas de paso metálicas	5
Cajas de paso plásticas	5
Cajas de utilidad	6
Cajas multiservicios	7
Cajas para interruptor industrial	8
Ductos	8
Desarrollos a la medida	9

Línea Comunicaciones

Cajas strip telefónico	1
Gabinetes y armarios	2
Canaletas	3
Desarrollos a la medida	8
Cajas de comunicaciones	9

Línea Soporte y Fijación

Grapas ala sencilla y doble ala	1
Grapas colgantes	2
Grapas para riel	3
Riel Chanel	4
Riel Din	5



Línea / Celdas y tableros PRO SOLUTION

Media tensión celdas aisladas en aire PRO SOLUTION AAD
Baja tensión PRO SOLUTION BT
Armarios para medidor PRO SOLUTION AM
Centro de control de motores
Cajas para medidor



Media tensión Celdas aisladas en aire PRO SOLUTION AAD



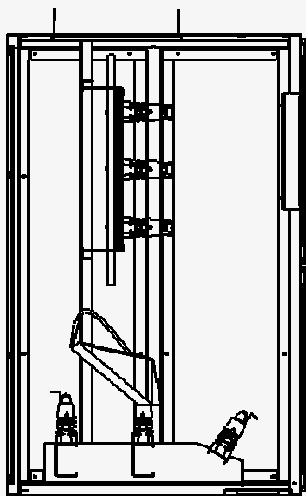
A: Aire A: Aire D: Duplex
PRO SOLUTION AAT (T: Triplex) · PRO SOLUTION AAM (M: Medida)
PRO SOLUTION AAP (P: Protección) · PRO SOLUTION AATR (TR: Transformador)

Fabricamos subestaciones en Media tensión desde 1kV - 57.5 kV.

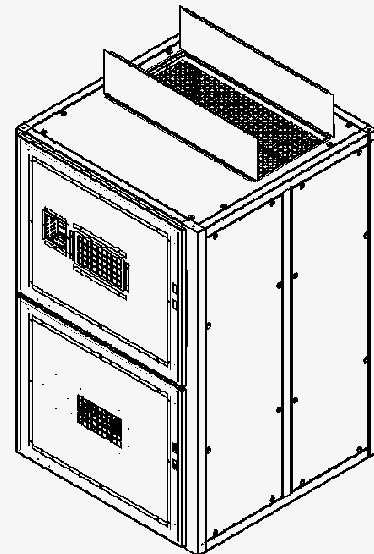
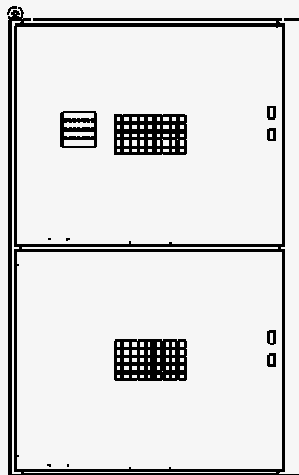
- **Celda triplex**
Subestación compacta de entrada, salida y protección.
- **Celda dúplex**
Celda de entrada y salida.
- **Celda de protección**
Protege el transformador
- **Celda transformador**
Celda para transformador tipo seco.
- **Celda de medida media tensión**



Vista Lateral



Vista Frontal





Media tensión Celdas aisladas en aire PRO SOLUTION AAD



Tipo de celda	Características Mecánicas										
	Grado de protección IP		Dimensiones			Grado de resistencia al impacto IK	Accesibilidad	Material			Pintura
	Interior	Exterior	H Alto (mm)	L Ancho (mm)	P Profundo (mm)			Esctructura	Soportes	Pisos	
Dúplex	43	65	1800*	1100	1200	10	Frontal	Lámina CR espesor 2.5mm	Lámina CR espesor 1.9mm	Aluminio espesor 2mm	RAL 7035 gofrada
Protección											
Medida											
Triplex			2000	1300	1300						

* Por solicitud de cliente, se provee un zócalo de 200mm de alto para lograr una altura final de 2000mm, el cual se solicita por separado.

Tipo de celda	Características Mecánicas							
	Normas	Tensión nominal	Corriente nominal	Corriente de corto circuito	Posibilidades fusibles	Aislamiento	Barrajes	Equipamiento
Dúplex	NTC 2131 IEC 265-1	17.5kVA	<= 630A	16kA 1s	No	Aire	Tierra	Dos seccionadores tripolares bajo carga unidos entre sí con comando lateral.
Protección					Si		Tierra	Un seccionador tripolar bajo carga con portafusibles y comando lateral derecho
Medida					No		Tierra y fases	Tres PT's y tres CT's conectados entre sí por fase mediante cobre, modem, bornera de tres elementos y medidor trifásico multi-voltaje, multi-tarifa.
Triplex					Si		Tierra	Dos seccionadores tripolares unidos entre sí de operación bajo carga y un seccionador tripolar de operación bajo carga con portafusibles con comando lateral derecho

Baja tensión PRO SOLUTION BT

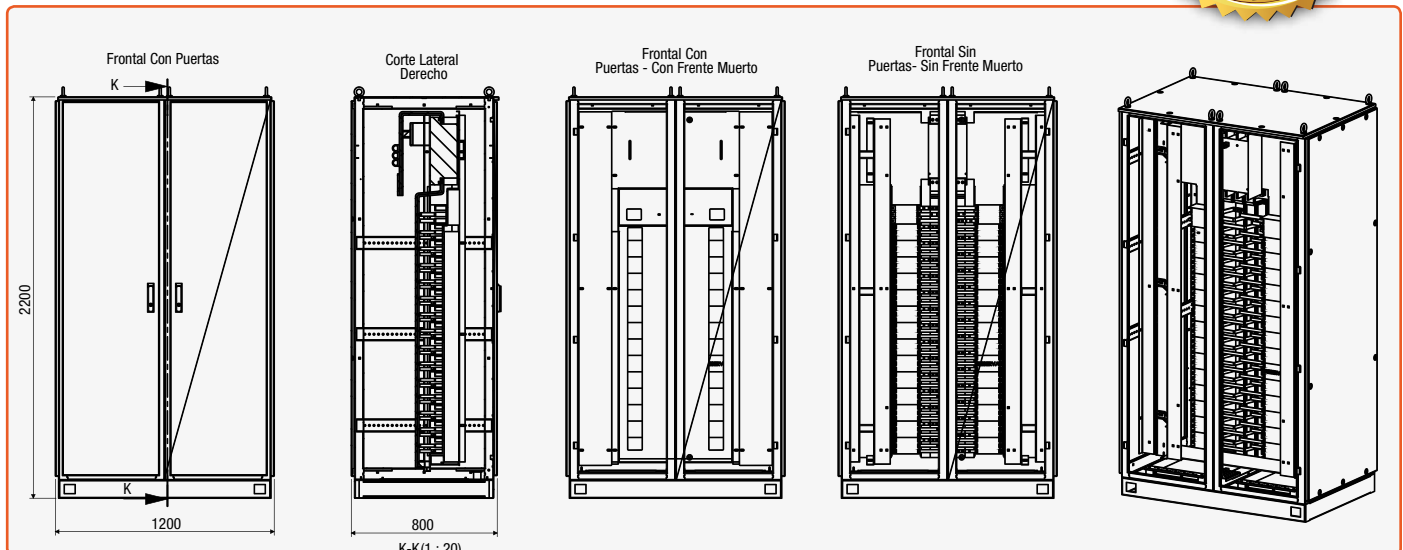


Propiedades

- Fabricados en lámina Cold Rolled y galvanizado.
- Calibres 16, 14.
- Recubrimiento en pintura electrostática.
- Planta de pintura certificada a 600 horas de cámara salina.
- **Tablero general de acometida**
- **Tablero zonas comunes**
- **Tablero de transferencia automática**
- **Banco condensadores**



Diseñado bajo
NTC-IEC
61
439



CAT-VER-01-008

Baja tensión PRO SOLUTION BT



Tipo	Grado deprotección IP	Altura (mm)	Frente (mm)	Prof. (mm)	Grado IK	Accesibilidad	Material	Pintura
	Interior							
Tablero de medida AE319	43	2000	800	400	10	Frontal	Lámina CR o Galvanizada 1.5mm espesor	RAL 7035 gofrada
		1850	600	300				

Tabla 2. Dimensiones para tableros con medidores

Los grados de protección para los armarios de medidores IP43 es para uso interno, el IP65 son para uso externo. Para los tableros de medida en baja tensión todas las referencias son para uso exclusivo interior.

Las características técnicas de los armarios y tableros de medidores producidos por Proelectricos son:

- Armarios con interruptor totalizador y barraje de distribución para corriente nominal In hasta 250 A.
- Tensión nominal hasta 690 V.
- Tableros con interruptor totalizador y CT's de medida para corriente nominal hasta 800 A.
- Corriente de cortocircuito Icw hasta 35 kA.
- Entrada salida de cables superior o inferior.
- Acorde con especificación técnica ET911 de Codensa.
- Opciones de ubicación de totalizador y barraje:
 - Horizontal superior o inferior.
 - Vertical izquierda o derecha.
- Barraje soportado en aisladores tipo escalera. Separación entre soportes de 600 mm.
- Grado de protección al impacto mecánico IK10.
- Barraje principal:
 - Armarios de medidores: 3 fases 1X15X5 mm hasta 250 A.
 - Tableros de medida en BT. Conexión directa del cliente con cables.
 - Barra de tierra: 1X15X5 mm.



Armarios para medidores PRO SOLUTION AM



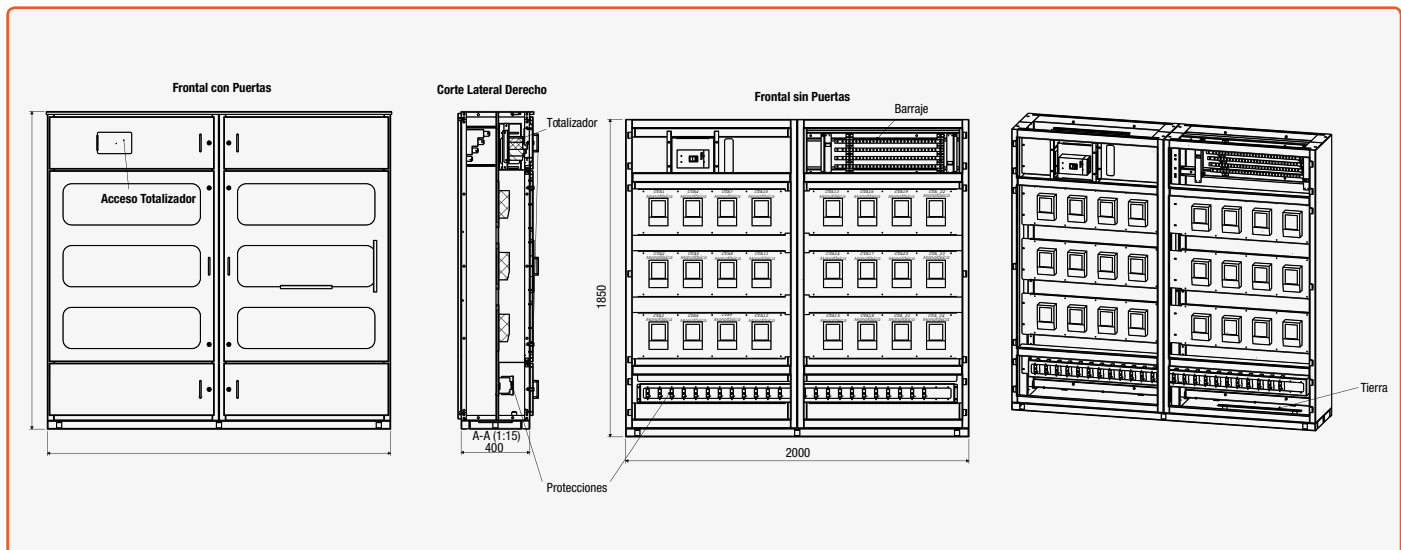
- Módulo auto soportado provisto de puerta en el cual se pueden alojar desde 6 hasta 24 cuentas.
- Protegen los equipos instalados en su interior de las condiciones ambientales, así como de la manipulación de personal no autorizado.

Propiedades

- Fabricados en lámina Cold Rolled y galvanizado.
- Calibre 16.
- Recubrimiento en pintura electrostática.
- Planta de pintura certificada a 600 horas de cámara salina.

Tipos

- Monofásico
- Bifásico
- Trifásico



CAT-VER-011-0019



Armarios para medidores PRO SOLUTION AM



Tipo	Cant. de cuentas	Grado de protección IP		Altura (mm)	Frente (mm)	Prof. (mm)	Grado IK	Accesibilidad	Material			Pintura
		Int.	Ext.						Base	Estructura	Pisos	
MONOFÁSICO	6	43	65	1450	700	400	10	Frontal	Lámina Galvanizada 1.9mm espesor	Lámina CR o Galvanizada 1.5 mm espesor	Aluminio 2mm espesor	RAL 7035 Gofrada
	8				800							
	10				1000							
	12				800							
	15			1000								
	18			1200								
	21			1400								
	24			1600								
TRIFÁSICO / BIFÁSICO	6	43	65	1700	800	400	10	Frontal	Lámina Galvanizada 1.9mm espesor	Lámina CR o Galvanizada 1.5 mm espesor	Aluminio 2mm espesor	RAL 7035 Gofrada
	8				1000							
	10				1200							
	12				1000							
	15			1200								
	18			1600								
	21			1800								
	24			2000								

Tabla 1. Dimensiones para armarios con medidores

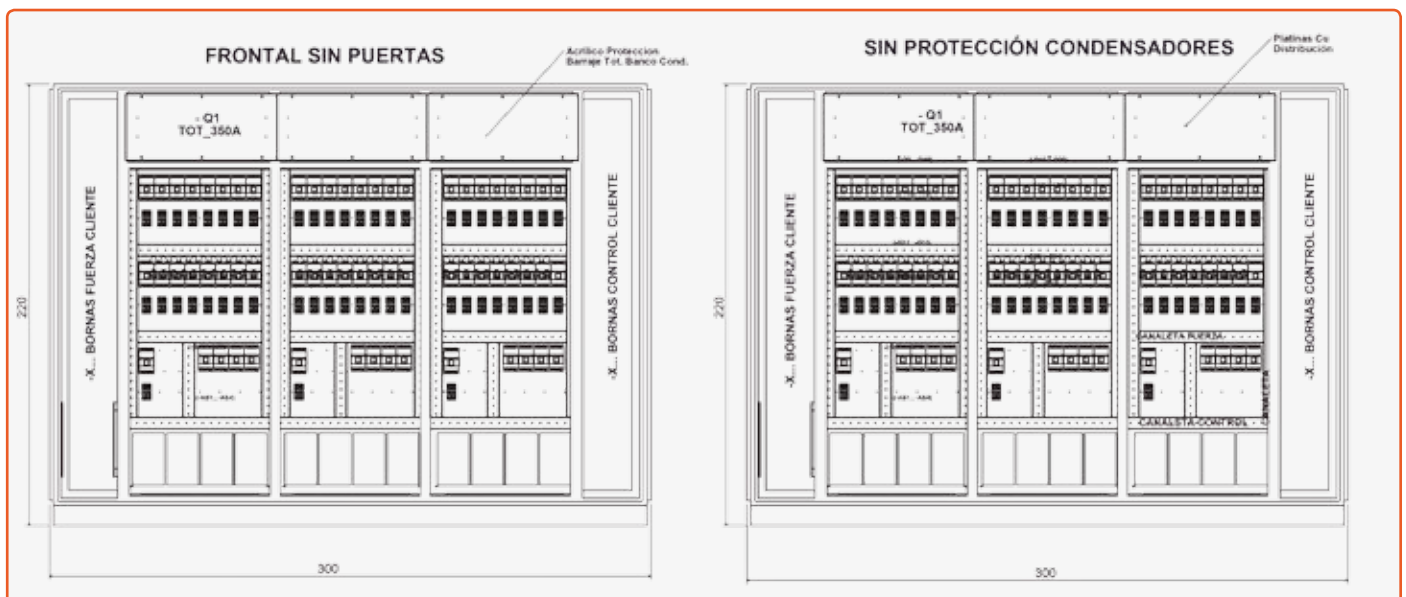
Centro de control de Motores CCM



Tablero que alimenta, controla y protege circuitos cuya carga esencialmente consiste en motores y que usa contactores o arrancadores como principales componentes de control.

Propiedades

- Fabricados en lámina Cold Rolled y galvanizado.
- Calibres 14 y 16.
- Recubrimiento en pintura electrostática.
- Planta de pintura certificada a 600 horas de cámara salina.



Cajas para medidores



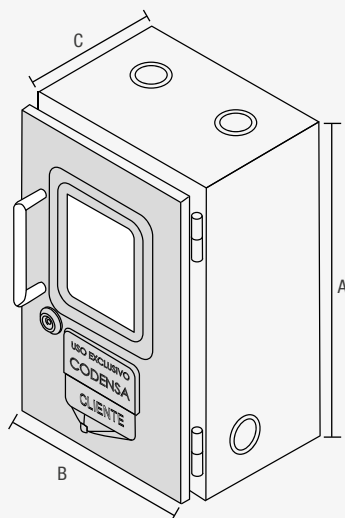
Las cajas para medidores son encerramientos que protegen los equipos instalados en su interior de las condiciones ambientales, así como de la manipulación de personal no autorizado.

- Tensión Nominal: 208/120 V.
- Hasta 4 medidores.

Tipos

- Monofásico
- Bifásico
- Trifásico

Uso: Residencial, comercial e Industrial



Código	Cajas para medidores	Medidas en mm.			Calibre
		A	B	C	
165-5513-ET-900	ET-900	570	270	180	20
165-5514-ET-902	ET-902	320	200	160	20
165-5515-ET-904	ET-904	1550	240	180	20
165-5516-ET-904	ET-904-1	1090	200	160	20
165-5517-ET-905	ET-905	570	600	180	20
165-5518-ET-905	ET-905-1	350	400	160	20
165-5519-ET-905	ET-905-2	640	200	160	20
165-5520-ET-905	ET-905-3	1200	300	180	20
165-5521-ET-906	ET-906	750	810	180	18
165-5522-ET-918	ET-918	600	600	200	18
165-5523-ET-918	ET-918-2	800	900	200	18
165-5526-ET-914	ET-914	600	600	300	18
165-5525-ET-914	ET-914-1	800	800	300	18

CAT-VER-01-011

Cajas plásticas



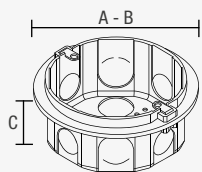
PARA SISTEMA CONSTRUCTIVO CON CONCRETO VACIADO O ENCOFRADOS. ÚNICAS Y DIFERENTES!

Ventajas

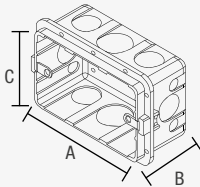
- Herméticas.
- Orejas metálicas.
- Mayor resistencia mecánica.
- Al ser plásticas no se oxidan.
- Quedan mejor instalados en aparatos de gran tamaño como tomas GFCI.
- Fácil instalación en el sistema constructivo en seco o DRYWALL.
- N-Kout para tuberías de 3/4"; 1/2".



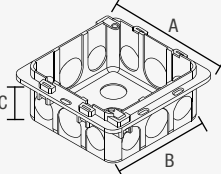
CAJA PLÁSTICA REDONDA



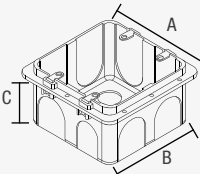
CAJA PLÁSTICA RECTANGULAR



CAJA PLÁSTICA CUADRADA



CAJA PLÁSTICA CUADRADA HONDA



Código	Producto	Medidas externas			Material	Color	Unidad de empaque
		A	B	C			
33-6-20-PL	Caja plástica rectangular	105	52	66	Polipropileno (PP)	Gris	100
33-7-20-PL	Caja plástica redonda	104 Diámetro		52			60
33-11-20-PL	Caja plástica cuadrada	100	100	52			60
33-4-20-PL	Caja plástica cuadrada honda	103	103	65			45

* Medidas en milímetros

CAT-VER-01-013

Cajas metálicas



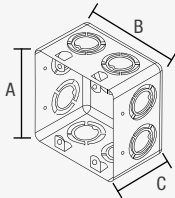
Cajas zincadas para todo tipo de instalaciones eléctricas.

Ventajas

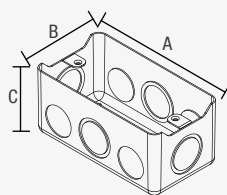
- Tornillo con polo a tierra.
- Pestañas auxiliares en la caja octagonal.
- Ideal para cualquier tipo de construcción por su diseño y resistencia.
- N-Kout para tuberías de $\frac{3}{4}$ " y $\frac{1}{2}$ ".



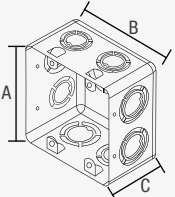
CAJA 10 X 10



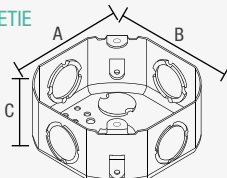
CAJA 5800



CAJA 2400T



CAJA OCTAGONAL RETIE



Código	Producto	Medidas en mm externas			Material	Acabado	Unidad de empaque
		A	B	C			
33-4-20	Caja 10 x 10	102	102	66	Lamina Cold Rolled Cl. 20	Zincado	40
33-6-20	Caja 5800	101,8	53,9	47,6			90
33-7-20	Caja octagonal Retie	89,5	89,5	38,5			80
33-11-20	Caja 2400	102	102	38,5			70

* Medidas en milímetros

CAT-VER-01-014

Tapas plásticas



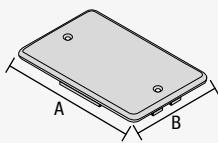
Tapas plásticas para cajas conduit que mejoran la instalación en obra y ahorran costos de instalación.

Ventajas

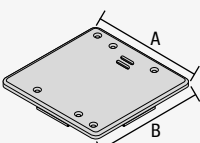
- Al ser plásticas no se oxidan.
- Reutilizables.
- Fácil instalación.



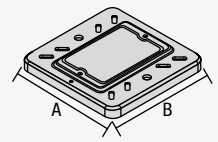
TAPA PLÁSTICA RECTANGULAR GRIS



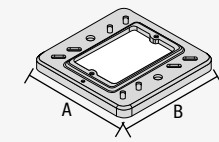
TAPA PLÁSTICA CUADRADA GRIS



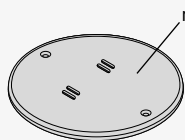
SUPLEMENTO PLÁSTICO CERRADO



SUPLEMENTO PLÁSTICO ABIERTO



TAPA PLÁSTICA REDONDA GRIS



Código	Producto	Medidas internas		Material	Color	Unidad de empaque
		A	B			
137-1-19-PL	Tapa plástica rectangular gris	109,5	70,5	Polipropileno (PP)	Gris	100
137-1-23PL	Tapa plástica cuadrada gris	105	105			100
137-1-25-PL	Tapa plástica redonda gris	Rádío: 50				100
33-15-24-PL	Suplemento plástico abierto	118,5	118,5			100
33-15-24-PL	Suplemento plástico cerrado	118,5	118,5			100

* Medidas en milímetros

Tapas metálicas



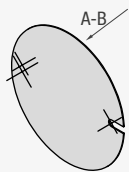
Tapas galvanizadas para cajas de conexión eléctricas.

Ventajas

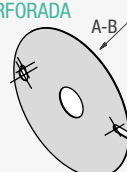
- Resistentes a la corrosión
- Excelente acabado.



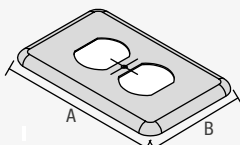
TAPA CAJA OCTAGONAL



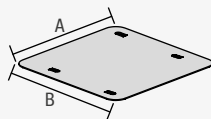
TAPA CAJA OCTAGONAL PERFORADA



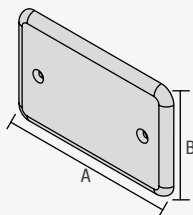
TAPA TOMA DOBLE



TAPA MIXTA (2.400-10X-10)



TAPA CAJA 5.800



Código	Producto	Medidas internas		Material	Acabado	Unidad de empaque
		A	B			
137-1-19G	Tapa caja 5.800	122	76,3	Lámina Galvanizada Cl.22 y 24	Zincado	100
137-1-17G	Tapa toma doble	122	76,3			100
137-1-23G	Tapa mixta (2.400-10X10)	110	110			100
137-1-25G	Tapa caja octagonal	104	104			100
137-1-26G	Tapa caja octagonal perforada	104	104			100
33-15-24	Suplemento	107	107			100

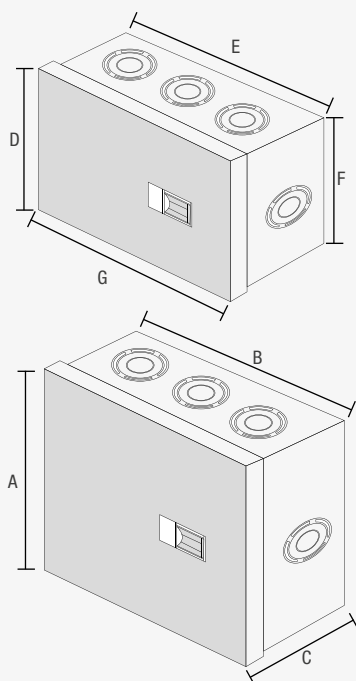
* Medidas en milímetros

Cajas de paso metálicas



Ventajas

- Fabricadas en lámina Cold Rolled.
- Calibre 20.
- Recubrimiento en pintura electroestática.
- Planta de pintura certificada a 600 horas de cámara salina.
- Tapa con bisagra.
- Cierre de la tapa con chapa plástica o tornillos.



Código	Producto	Medidas en cm			Medidas en Pulgadas			KNOCK-OUT Cantidad por caras			
		A	B	C	A	B	C	D	E	F	G
P-33-5-09	Caja paso proelectricos	10	15	7	4"	6"	2.8"	1	1	1	1
P-33-5-11	Caja paso proelectricos	15	15	10	6"	6"	4"	1	1	1	1
P-33-5-12	Caja paso proelectricos	15	20	10	6"	8"	4"	1	3	1	3
P-33-5-13	Caja paso proelectricos	20	20	10	8"	8"	4"	3	3	3	3
P-33-5-14	Caja paso proelectricos	20	25	10	8"	10"	4"	3	3	3	3
P-33-5-15	Caja paso proelectricos	25	25	10	10"	10"	3"	3	3	3	3
P-33-5-16	Caja paso proelectricos	30	30	15	12"	12"	6"	3	3	3	3
P-33-5-17	Caja paso proelectricos	40	40	20	16"	16"	6"	3	3	3	3
P-33-5-19	Caja paso proelectricos	50	50	20	20"	20"	8"	3	3	3	3
P-33-5-100	Caja paso TS TT proelectricos *	60	60	20	24"	24"	8"	0	0	0	0
P-33-5-101	Caja paso TS TT proelectricos *	100	100	30	40"	40"	12"	0	0	0	0
120-108	Caja AE 287 CR rolled cal. 18	100	100	30	40"	40"	30"	0	0	0	0
120-106	Caja ae 287-1 desnv 30 o 40 cold rolled cal. 18	100	100	100	40"	40"	40"	0	0	0	0

CAT-VER-01-017

Cajas de paso plásticas



Ventajas

- Fabricadas en Polipropileno.
- Con o sin membrana de entrada de tubos.
- Excelente presentación y acabado.
- Instalación fácil para interiores y exteriores.

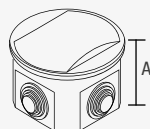
Cajas de paso plásticas con membrana



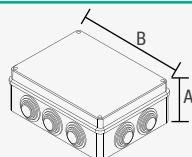
Cajas de paso plásticas sin membrana



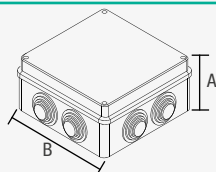
CAJA DE PASO PLÁSTICA REDONDA



CAJA DE PASO PLÁSTICA RECTANGULAR



CAJA DE PASO PLÁSTICA CUADRADA



Código	Producto	Medidas en cm			KNOCK-OUT			
		A	B	C	F	T	D	I
93-10-10	Con membrana 100x100x70	10	10	7	2	2	2	2
93-15-11	Con membrana 150x110x70	15	11	7	3	3	2	2
93-15-15	Con membrana 150x150x70	15	15	7	2	2	2	2
93-20-10	Con membrana 200x100x70	20	10	7	2	2	2	2
93-20-15	Con membrana 200x155x80	20	15,5	8	3	3	2	2
93-25-20	Con membrana 255x200x80	25,5	20	8	3	3	3	3
93-30-25	Con membrana 300x250x120	30	25	12	3	3	3	3
93-40-35	Con membrana 400x350x120	40	35	12	4	4	4	4
93-15-11-SM	Sin membrana 150x110x70	15	11	7	3	3	2	2
93-15-15-SM	Sin membrana 150x150x70	15	15	7	2	2	2	2
93-20-10-SM	Sin membrana 200x100x70	20	10	7	2	2	2	2
93-20-15-SM	Sin membrana 200x155x80	20	15,5	8	3	3	2	2
93-25-20-SM	Sin membrana 255x200x80	25,5	20	8	3	3	3	3
93-30-25-SM	Sin membrana 300x250x120	30	25	12	3	3	3	3
93-40-35-SM	Sin membrana 400x350x120	40	35	12	4	4	4	4
93-8-5	Redonda con membrana 80x50	50	80	80	1	1	1	1
93-8-5-SM	Redonda sin membrana 80x50	50	80	80	1	1	1	1

CAT-VER-01-018

Cajas de Utilidad



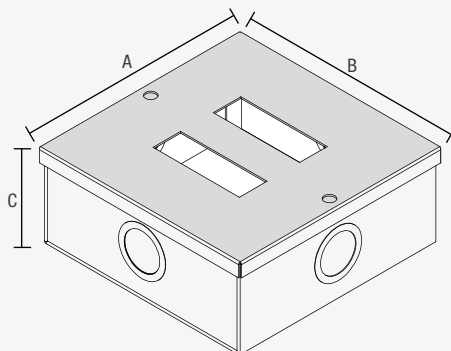
Cajas para empalme con:

- Tapa lisa
- Tapa toma universal
- Tapa conector de iluminación
- Tapa toma doble

Ventajas

- Fabricadas en lamina Cold Rolled.
- Calibre 20.
- Recubrimiento en pintura electroestática.
- Planta de pintura certificada a 600 horas de cámara salina.
- Colores Azul, Naranja, Blanco, almendra 7032, gris 7035, gris 7004 o el color que necesite.
- Tapa sobrepuesta tornillo tornillo.
- Salida en los cuatro laterales de la caja $\frac{1}{2}$ " y $\frac{3}{4}$ " .
- Con tornillo de polo a tierra.

Código	Producto	Medidas en cm			KNOCK-OUT			
		A	B	C	F	T	D	I
P-33-5-94	Caja paso 12x12x5 ts/tt/tapa toma doble	12	12	5	1	1	1	1
P-33-5-95	Caja paso 12x12x5 ts/tt/tapa universal	12	12	5	1	1	1	1
P-33-5-96	Caja paso 12x12x5 ts/tt/tapa lisa	12	12	5	1	1	1	1
P-33-5-94 7004	Caja paso 12x12x5 ts/tt/tapa toma doble 7004	12	12	5	1	1	1	1
P-33-5-95 7004	Caja paso 12x12x5 ts/tt/tapa universa 7004	12	12	5	1	1	1	1
P-33-5-96 7004	Caja paso 12x12x5 ts/tt/tapa lisa 7004	12	12	5	1	1	1	1
P-33-5-94 7035	Caja paso 12x12x5 ts/tt/tapa toma doble 7035	12	12	5	1	1	1	1
P-33-5-95 7035	Caja paso 12x12x5 ts/tt/tapa universal 7035	12	12	5	1	1	1	1
P-33-5-96 7035	Caja paso 12x12x5 ts/tt/tapa lisa 7035	12	12	5	1	1	1	1



Cajas multiservicios

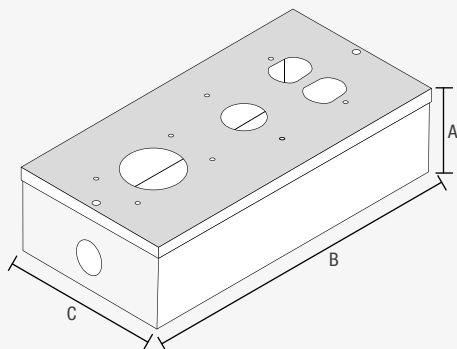


Cajas para la instalación de 3 tomas eléctricas:

- Toma doble 15A
- Toma bifásica 2x20A
- Toma trifásica 3x50A

Ventajas

- Fabricadas en lámina Cold Rolled.
- Calibre 20.
- Recubrimiento en pintura electroestática.
- Planta de pintura certificada a 600 horas de cámara salina.
- Cuenta con tornillo para polo a tierra.
- Tapa sobrepuesta tornillo tornillo.



Código	Producto	Medidas en cm			CL
		A	B	C	
P-33-5-97	Caja paso multiservicios	80	300	150	20
P-33-5-97A	Caja paso multiservicios Armado.	80	300	150	20

CAT-VER-01-020



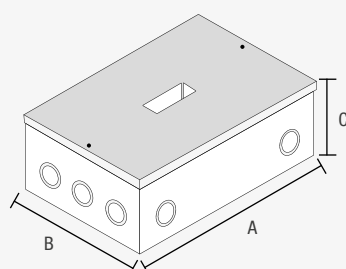
Cajas para interruptor industrial



Caja metálica para instalación de interruptor industriales con salida conduit en todos sus laterales, poseen el espacio suficiente para realizar la instalación.

Ventajas

- Fabricadas en lámina Cold Rolled.
- Calibres 20 y 18.
- Recubrimiento en pintura electroestática.
- Planta de pintura certificada a 600 horas de cámara salina.
- Con capacidades hasta 600 Amp.
- **NUEVO DISEÑO** ajustable a diferentes marcas de interruptor.



Código	Producto	Medidas en cm			KNOCK-OUT				CL
		A	B	C	F	T	D	I	
P-33-5-18	Caja taco indus. General	30	20	10	2	2	2	2	20
P-33-5-20	Caja taco indus. Goldstar	30	20	10	3	2	3	2	20
P-33-5-21	Caja taco breaker 100amp.	43	20	11	4	2	4	2	20
P-33-5-22	Caja para breaker 225amp.	43	22	13	4	2	4	2	20
P-33-5-23	Caja para breaker 400amp.	69	38	15	4	2	4	2	18
P-33-5-24	Caja para breaker 600amp.	109	42	20	4	3	4	3	18

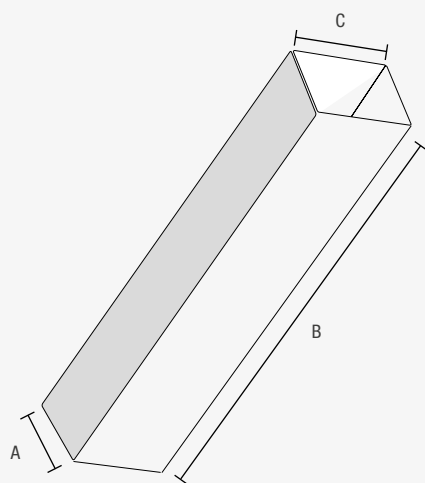
Ductos



Utilizados fundamentalmente como alojamiento de cableado de tendidos eléctricos y de comunicaciones en instalaciones comerciales e industriales.

Ventajas

- Fabricadas en lámina Cold Rolled.
- Calibres 20, 18 y 16.
- Recubrimiento en pintura electroestática.
- Se puede pintar de diferentes colores, según lo requiera el cliente.
- Tapas troqueladas para diferentes tipos de salida
- Tapa atornillada a presión.



Código	Producto	CL.	Accesorios
D C. 5.5.20	Ducto para cableado 5x5	20	● Codo de 90°
D C. 10.5.20	Ducto para cableado 10x5	20	● Codo de 45°
D C. 10.5.16	Ducto para cableado 10x5	16	● Tee
D C. 10.5.18	Ducto para cableado 10x5	18	● Tapa final
D C. 10.5.20	Ducto para cableado 20x5	20	● Unión ducto
D C. 20.5.16	Ducto para cableado 20x5	16	● Ángulo interno
D C. 20.5.18	Ducto para cableado 20x5	18	● Ángulo externo
D C. 30.5.16	Ducto para cableado 30x5	16	● Soportes
D C. 30.5.18	Ducto para cableado 30x5	18	

Desarrollos a la medida



En algunas instalaciones es necesario modificar y desarrollar productos para soluciones específicas, expertos en este tema colocamos nuestro departamento de diseño y desarrollo a sus órdenes, permítanos ayudarlo a encontrar la mejor alternativa para su proyecto.

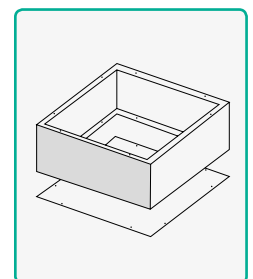
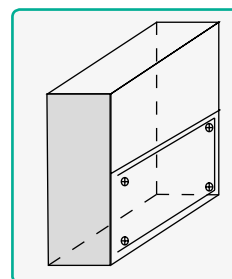
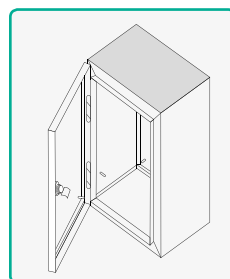
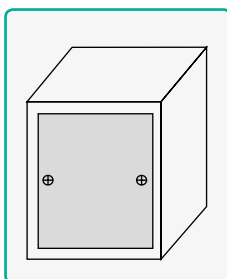
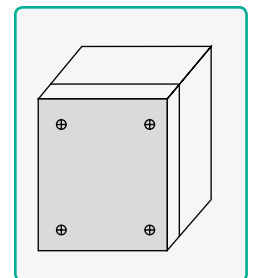
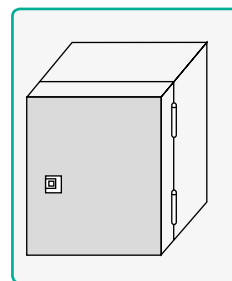
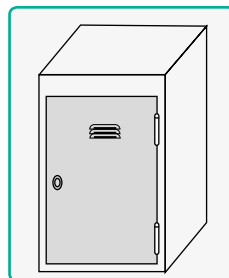
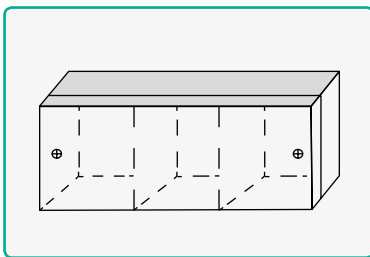
Para estos trabajos elaboramos:

- Caja con divisiones y compartimientos.
- Caja strip telefónico con ventilación fondo madera y metálico.
- Caja tapa sobrepuesta chapa plástica y bisagras.
- Caja tapa incrustada cierre tornillo tornillo
- Gabinete metálico con bandejas desmontable.
- Caja refuerzo fijo tapa incrustada tornillo tornillo.
- Caja tapa lisa.



Para mayor información comuníquese a:

Tel.: 247 12 55 · E-mail: ventas1@proelectricos.com · cajasespeciales@proelectricos.com





Línea / Comunicaciones

Cajas strip telefónico
Gabinetes
Canaletas
Accesorios para canaleta
Cajas de comunicaciones
Desarrollos a la medida
Cajas de comunicaciones

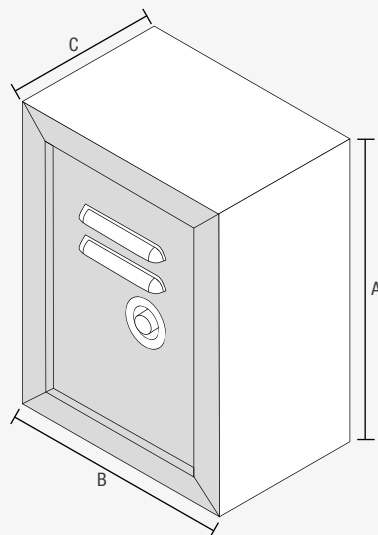
Cajas para Strip telefónico



Encerramientos para instalación de regletas o strip telefónicos con fondo en madera y metálico.

Ventajas

- Fabricadas en lámina Cold Rolled.
- Calibres 20, 22, 24.
- Recubrimiento en pintura electroestática.
- Planta de pintura certificada a 600 horas de cámara salina.
- Tapa sobre poner o incrustada.
- Disponible con doble fondo de madera.
- Puerta con bisagra.
- Chapa llave o bristol.



Código	Producto	Medidas en cm		
		A	B	C
Sp-33-15-21	caja strip tel. 15X20x10 - proelectricos	20	15	10
Sp-33-20-20	caja strip tel. 20X20x10 - proelectricos	20	20	10
Sp-33-30-30	caja strip tel. 30X30x10 - proelectricos	30	30	10
Sp-33-40-45	caja strip tel. 40X45x10 - proelectricos	45	45	10
Sp-33-40-60	caja strip tel. 60X40x10 - proelectricos	60	40	10
Sp-33-60-50	caja strip tel. 60X50x10 - proelectricos	60	50	10
Sp-33-60-60	caja strip tel. 60X60x10 - proelectricos	60	60	10
Sp-33-60-75	caja strip tel. 75X60x10 - proelectricos	75	60	10
Sp-33-60-90	caja strip tel. 90X60x10 - proelectricos	90	60	10

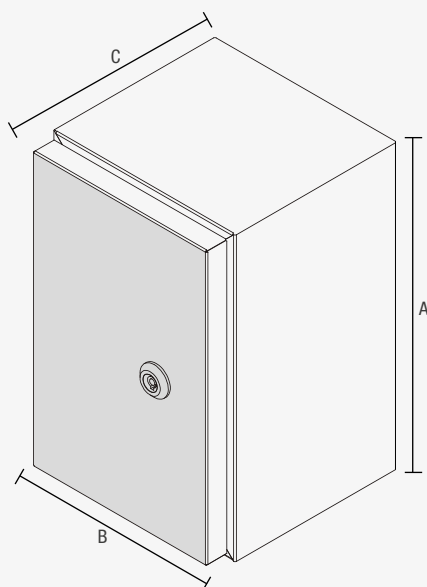
Gabinetes



Nuestros gabinetes metálicos son fabricados pensando en su comodidad con excelentes características constructivas de hermeticidad.

Ventajas

- Fabricadas en lámina Cold Rolled y/o en acero inoxidable.
- Recubrimiento en pintura electrostática texturizada con gris RAL 7035.
- Planta de pintura certificada a 600 horas de cámara salina.
- Placa doble fondo removible.
- Puntos para tierra.
- Una gama de accesorios que permite sus usos en distintas aplicaciones.
- Con grado de protección IP 55.



Código	Gabinete	Medidas en cm		
		A	B	C
K-30-20-16	Cold rolled 300x200x160	30	20	16
K-28-18-16	Cold rolled 280x180x160	28	18	16
K-30-25-20	Cold rolled 300x250x200	30	25	20
K-40-30-20	Cold rolled 400x300x200	40	30	20
K-50-30-20	Cold rolled 500x300x200	50	30	20
K-50-40-25	Cold rolled 500x400x250	50	40	25
K-60-40-25	Cold rolled 600x400x250	60	40	25
K-60-50-25	Cold rolled 600x500x250	60	50	25
K-60-60-25	Cold rolled 600x600x250	60	60	25
K-70-50-25	Cold rolled 700x500x250	70	50	25
K-70-60-25	Cold rolled 700x600x250	70	60	25
K-80-60-30	Cold rolled 800x600x300	80	60	30
K-90-70-30	Cold rolled 900x700x300	90	70	30
K-100-80-30	Cold rolled 1000x800x300	100	80	30
K-120-80-30	Cold rolled 1200x800x300	120	80	30
KI-40-30-20	Acero inoxidable 400x300x200	40	30	20
KI-60-40-25	Acero inoxidable 600x400x250	60	40	25
KI-80-60-30	Acero inoxidable 800x600x300	80	60	30
KI-120-80-30	Acero inoxidable 1200x800x300	120	80	30

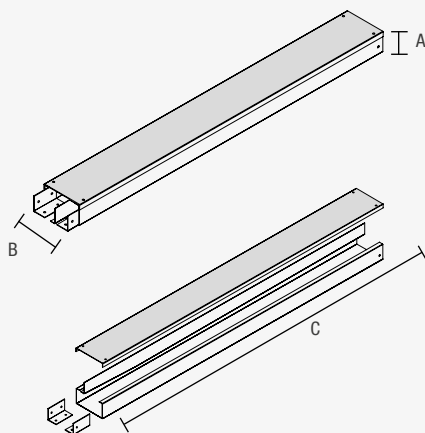
Canaletas



Nuestras canaletas están fabricadas en lamina Cold Rolled en diferentes dimensiones con platinas guías para empalme, nivelación en un extremo y separador interno pueden llevar tapas troqueladas para diferentes tipos de salida. Se utiliza para alojamiento de cableado, tendidos eléctricos y de telecomunicaciones.

Ventajas

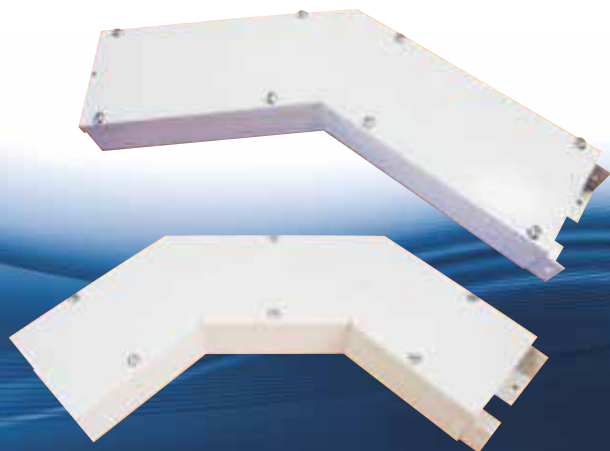
- Fabricadas en lámina Cold Rolled.
- Calibre 22.
- Recubrimiento en pintura electroestática.
- Planta de pintura certificada a 600 horas de cámara salina.
- Accesorios para diferentes aplicaciones.
- Variedad de troqueles.
- Cierre tipo tornillo.



Código	Producto	Medidas en cm		
		A	B	C
CN-4-6-240	Canaleta metálica 4x6	4	6	244
CN-4-8-240	Canaleta metálica 4x8 con división	4	8	244
CN-4-10-240	Canaleta metálica 4x10 con división	4	10	244
CN-4-12-240	Canaleta metálica 4x12 con división	4	12	244
CN-5-10-240	Canaleta metálica 5x10 con división	5	10	244
CN-5-15-240	Canaleta metálica 5x15 con división	5	15	244
CN-5-12-240	Canaleta metálica 5x12 con división	5	12	244

CAT-VER-01-027

Accesorios para canaleta o ductos



Código	Codo 90°	D.	Calibre
CD-90-406	Codo de 90 canaleta 4X6	18	22
CD-90-408	Codo de 90 canaleta 4X8	18	
CD-90-410	Codo de 90 canaleta 4X10	18	
CD-90-412	Codo de 90 canaleta 4X12	18	
CD-90-510	Codo de 90 canaleta 5X10	18	
CD-90-512	Codo de 90 canaleta 5X12	18	
CD-90-515	Codo de 90 canaleta 5X15	18	



Código	Codo 45°	Calibre
CD-45-406	Codo de 45 canaleta 4X6	22
CD-45-408	Codo de 45 canaleta 4X8	
CD-45-410	Codo de 45 canaleta 4X10	
CD-45-412	Codo de 45 canaleta 4X12	
CD-45-510	Codo de 45 canaleta 5X10	
CD-45-512	Codo de 45 canaleta 5X12	
CD-45-515	Codo de 45 canaleta 5X15	

Código	Curvas Horizontales	Calibre
CH-406	Curva horizontal canaleta 4X6	22
CH-408	Curva horizontal canaleta 4X8	
CH-410	Curva horizontal canaleta 4X10	
CH-412	Curva horizontal canaleta 4X12	
CH-510	Curva horizontal canaleta 5X10	
CH-512	Curva horizontal canaleta 5X12	
CH-515	Curva horizontal canaleta 5X15	



Código	Curva Vertical Externa	Calibre
CV-E-406	Curva vertical externa canaleta 4X6	22
CV-E-408	Curva vertical externa canaleta 4X8	
CV-E-410	Curva vertical externa canaleta 4X10	
CV-E-412	Curva vertical externa canaleta 4X12	
CV-E-510	Curva vertical externa canaleta 5X10	
CV-E-512	Curva vertical externa canaleta 5X12	
CV-E-515	Curva vertical externa canaleta 5X15	

Accesorios para canaleta o ductos

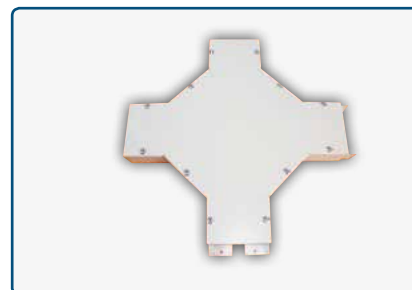


Código	Curva Vertical Interna	Calibre
CV-I-406	Curva vertical interna canaleta 4X6	22
CV-I-408	Curva vertical interna canaleta 4X8	
CV-I-410	Curva vertical interna canaleta 4X10	
CV-I-412	Curva vertical interna canaleta 4X12	
CV-I-510	Curva vertical interna canaleta 5X10	
CV-I-512	Curva vertical interna canaleta 5X12	
CV-I-515	Curva vertical interna canaleta 5X15	



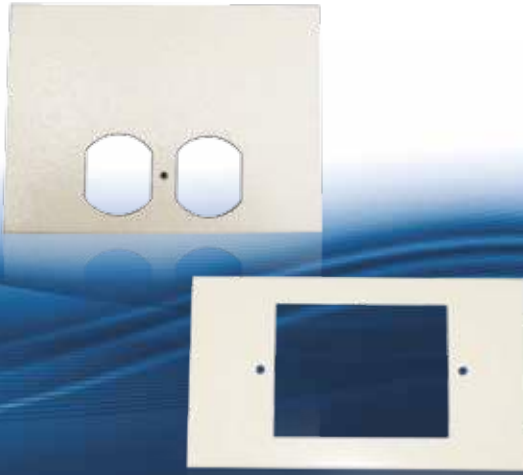
Código	Tee Horizontal	Calibre
TE-H-406	Tee horizontal canaleta 4X6	22
TE-H-408	Tee horizontal canaleta 4X8	
TE-H-410	Tee horizontal canaleta 4X10	
TE-H-412	Tee horizontal canaleta 4X12	
TE-H-510	Tee horizontal canaleta 5X10	
TE-H-512	Tee horizontal canaleta 5X12	
TE-H-515	Tee horizontal canaleta 5X15	

Código	Cruz Horizontal	Calibre
CRUZ-H-406	Cruz horizontal canaleta 4X6	22
CRUZ-H-408	Cruz horizontal canaleta 4X8	
CRUZ-H-410	Cruz horizontal canaleta 4X10	
CRUZ-H-412	Cruz horizontal canaleta 4X12	
CRUZ-H-510	Cruz horizontal canaleta 5X10	
CRUZ-H-512	Cruz horizontal canaleta 5X12	
CRUZ-H-515	Cruz horizontal canaleta 5X15	

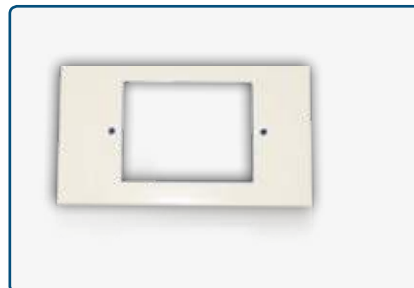
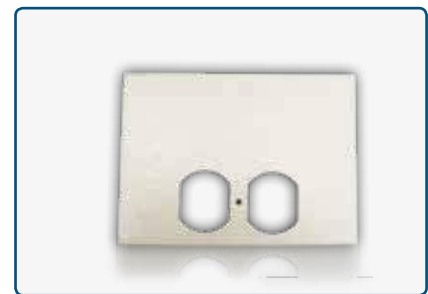


Código	Reducción Horizontal	Calibre
RS-406	Reducción simétrica canaleta 4x6	22
RS-408	Reducción simétrica canaleta 4x8	
RS-410	Reducción simétrica canaleta 4x10	
RS-412	Reducción simétrica canaleta 4 x12	
RS-510	Reducción simétrica canaleta 5x10	
RS-512	Reducción simétrica canaleta 5x12	
RS-515	Reducción simétrica canaleta 5x15	

Troqueles para canaleta

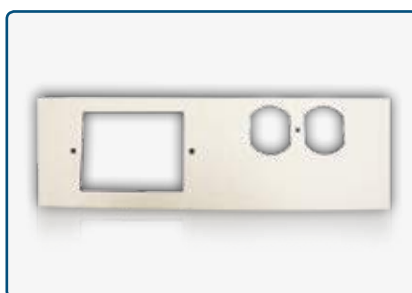
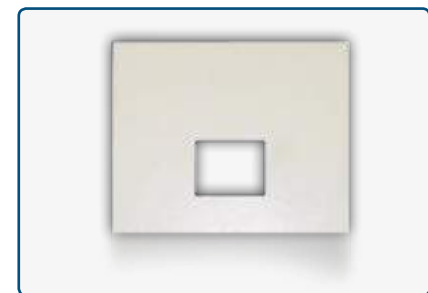


Código	Troquel Sencillo Electrónico	C.	und/emp
52-05-41	Sencillo eléctrico 4x6	22	1
52-05-42	Sencillo eléctrico 4x8	22	1
52-05-43	Sencillo eléctrico 4x10	22	1
52-05-44	Sencillo eléctrico 4x12	22	1
52-05-45	Sencillo eléctrico 5x10	22	1
52-05-46	Sencillo eléctrico 5x15	22	1
52-05-47	Sencillo eléctrico 5x12	22	1



Código	Troquel Sencillo Universal	C.	und/emp
52-06-31	Sencillo universal 4x6	22	1
52-06-32	Sencillo universal 4x8	22	1
52-06-33	Sencillo universal 4x10	22	1
52-06-34	Sencillo universal 4x12	22	1
52-06-35	Sencillo universal 5x10	22	1
52-06-36	Sencillo universal 5x15	22	1
52-06-37	Sencillo universal 5x12	22	1

Código	Troquel Sencillo Voz Y Dato	C.	und/emp
52-07-21	Sencillo voz y dato 4x6	22	1
52-07-22	Sencillo voz y dato 4x8	22	1
52-07-23	Sencillo voz y dato 4x10	22	1
52-07-24	Sencillo voz y dato 4x12	22	1
52-07-25	Sencillo voz y dato 5x10	22	1
52-07-26	Sencillo voz y dato 5x15	22	1
52-07-27	Sencillo voz y dato 5x12	22	1

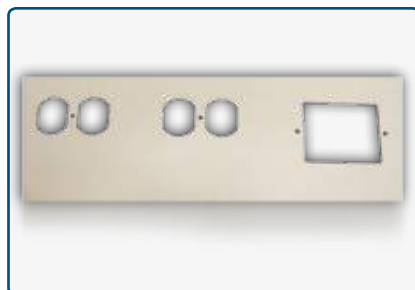


Código	Troquel Doble Universal Y Eléctrico	C.	und/emp
62-01-01	Doble universal y eléctrico 4x6	22	1
62-01-02	Doble universal y eléctrico 4x8	22	1
62-01-03	Doble universal y eléctrico 4x10	22	1
62-01-04	Doble universal y eléctrico 4x12	22	1
62-01-05	Doble universal y eléctrico 5x10	22	1
62-01-06	Doble universal y eléctrico 5x15	22	1
62-01-07	Doble universal y eléctrico 5x12	22	1

Troqueles para canaleta

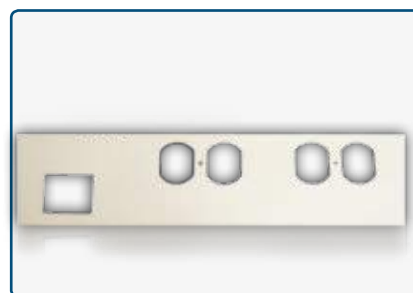


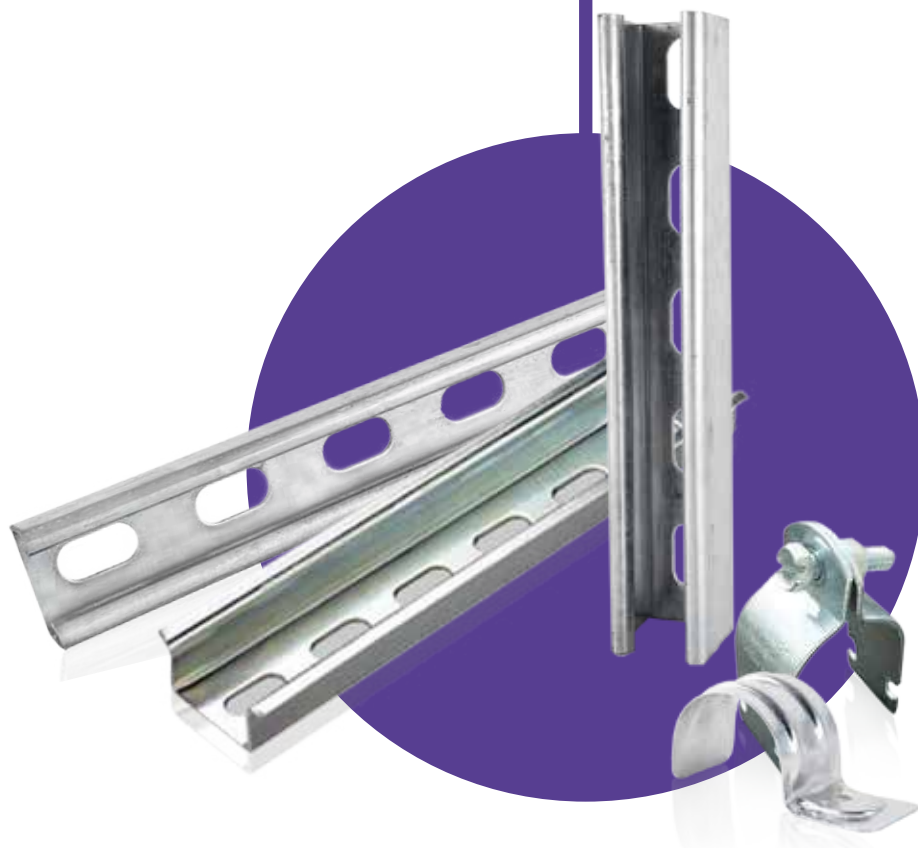
Código	Troquel Doble Voz Y Dato Y Eléctrico	C.	und/emp
62-02-07	Doble voz y dato y eléctrico 4x6	22	1
62-02-08	Doble voz y dato y eléctrico 4x8	22	1
62-02-09	Doble voz y dato y eléctrico 4x10	22	1
62-02-010	Doble voz y dato y eléctrico 4x12	22	1
62-02-011	Doble voz y dato y eléctrico 5x10	22	1
62-02-012	Doble voz y dato y eléctrico 5x15	22	1
62-02-013	Doble voz y dato y eléctrico 5x12	22	1



Código	Troquel Triple Universal Y Eléctrico	C.	und/emp
72-03-01	Troquel triple universal y eléctrico 4x6	22	1
72-03-02	Troquel triple universal y eléctrico 4x8	22	1
72-03-03	Troquel triple universal y eléctrico 4x10	22	1
72-03-04	Troquel triple universal y eléctrico 4x12	22	1
72-03-05	Troquel triple universal y eléctrico 5x10	22	1
72-03-06	Troquel triple universal y eléctrico 5x15	22	1
72-03-07	Troquel triple universal y eléctrico 5x12	22	1

Código	Troquel Triple Voz Y Dato Y Eléctrico	C.	und/emp
72-04-07	Troquel triple voz y dato y eléctrico 4x6	22	1
72-04-08	Troquel triple voz y dato y eléctrico 4x8	22	1
72-04-09	Troquel triple voz y dato y eléctrico 4x10	22	1
72-04-010	Troquel triple voz y dato y eléctrico 4x12	22	1
72-04-011	Troquel triple voz y dato y eléctrico 5x10	22	1
72-04-012	Troquel triple voz y dato y eléctrico 5x15	22	1





Línea / Soporte y Fijación

Grapas ala sencilla
Grapas doble ala
Grapas colgantes
Grapas para riel
Rieles

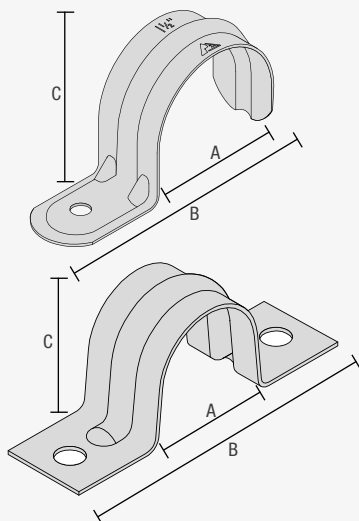
Grapas ala sencilla y doble ala



Dispositivo metálico cuya función es sostener y fijar tubería eléctrica, gas, PVC, conduit, metálica, etc. Las encuentran con ala sencilla o doble ala.

Ventajas

- Fabricada en Lamina Cold Rolled.
- Acabado en Zincado.



Código	Diámetro	Doble Ala	Ala Sencilla	IMC	EMT	Dimensiones en mm			Cal.
						A	B	C	
73-1-03	3/8		X			16	38,11	17	20
180-03	3/8	X			X	15,7	60	16,5	20
80-103	3/8	X		X		15,7	60	16,5	20
73-1-05	1/2		X			21	46,5	20,5	18
73-1-05-D	1/2	X				20,84	65	22,2	20
180-15	1 1/2	X			X	42	107,5	43	20
73-1-07	3/4		X			26	55,5	25,5	20
73-1-07-D	3/4	X				28	73	28,5	20
73-1-10	1		X			33	73	33	18
73-1-10-D	1	X				36	92	33,2	20
73-1-14	1 1/4		X			42	82,5	42	20
180-14	1 1/4	X			X	36	92	40	20
180-14-IMC	1 1/4 Pesada	X		X		45	112,5	43,5	20
73-1-15	1 1/2		X			48	88,5	47,5	18
180-15-IMC	1 1/2 Pesada	X		X		48,5	115,5	49	20
73-1-20	2		X			63	115	59,5	20
73-1-20-D	2	X				60	148	59,5	20
180-30	3	X			X	86,5	181	88	20
180-40	4	X			X	113,5	211	115	20

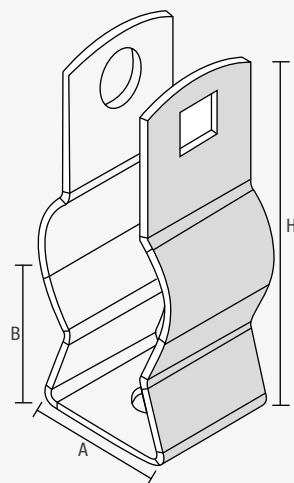
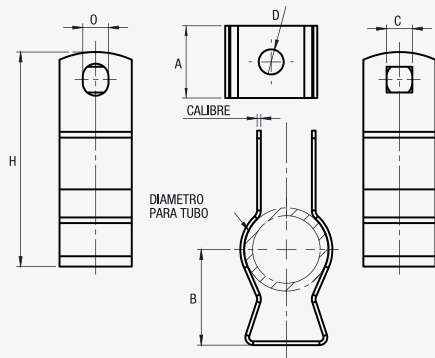
Grapas colgantes



Soporte Colgante para sujeción de tuberías conduit fuera de la superficie de instalación.

Ventajas

- Fabricadas en lámina Cold Rolled.
- Acabado en Zincado..



Código	Referencia de tubería			Dimensiones en mm					Calibre
	Diámetro	IMC	EMT	A	B	D	H	O	
90-05	1/2"	X	X	19	23.0	1/4	52	6.6	20
90-07	3/4"	X	X	19	24.5	1/4	55	6.6	20
90-10	1"	X	X	19	29.5	1/4	62	6.6	18
90-14	1 1/4"	X	X	22	36.0	1/4	77.5	6.6	18
90-15	1 1/2"	X	X	24.5	42.0	5/16	84.5	6.6	16
90-20	2"	X	X	25.15	52.5	5/16	101.5	6.6	16
90-30	3"	X	X	30.5	70.5	5/16	139	9.4	14
90-40	4"	X	X	32	81.0	5/16	163.5	6.6	14

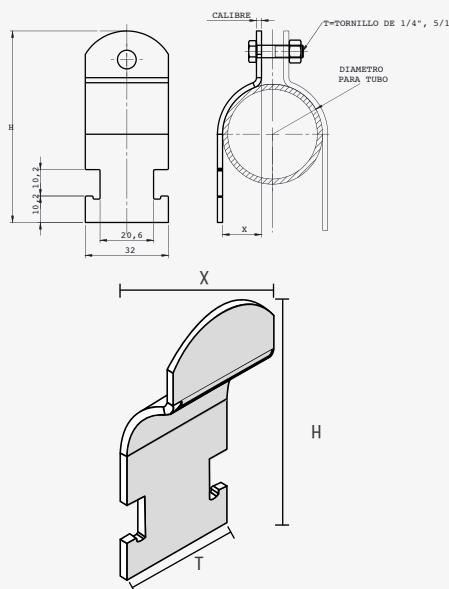
Grapas para Riel



El sistema de abrazadera y riel no requiere soldadura. Es reutilizable, fácil de armar, ideal para soportes de tuberías, aire acondicionado, estanterías, columnas de soportes para alumbrado, líneas de agua, etc.

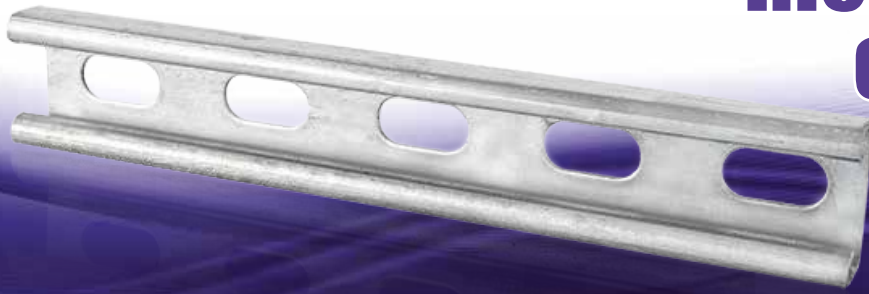
Ventajas

- Tornillo redondo con cuadrante de fijación.
- Diámetro de grapa 1/2" a 4".
- Acabado en Zincado.

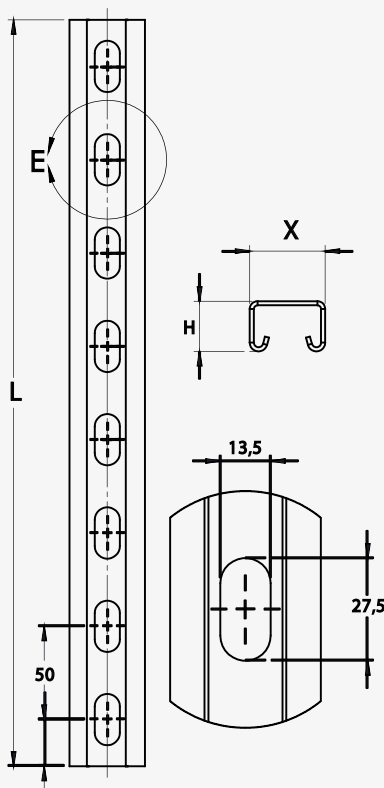


Código	Referencia de tubería			Dimensiones en mm			Calibre
	Diámetro	IMC	EMT	T	H	X	
182-05	1/2"	X	X	1/4"	57.5	8.7	16
182-07	3/4"	X	X	1/4"	36	10.0	16
182-10	1"	X	X	1/4"	70	11	14
182-14	1 1/4"	X	X	1/4"	80	16.4	14
182-15	1 1/2"	X	X	5/16"	88.5	16.8	13
182-25	2 1/2"	X	X	5/16"	101.8	23.2	12
182-30	3"	X	X	5/16"	131	32.4	12
182-40	4"	X	X	3/8"	166	57.5	11

Riel chanel



- Para la sujeción individual o para la construcción eficaz de los trazados de tubería.
- Patrón homogéneo de perforaciones.
- Aplicable universalmente para instalaciones de pared frontal y repisas.
- Una gama completa de accesorios para la construcción de soportes.

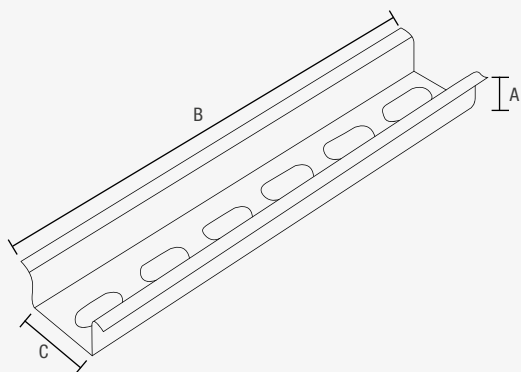


Código	Producto	Dimensiones en mm			Calibre
		H	X	L	
81-05	Perforado 4x4 cmts	40	40	3000	14
81-10	Perforado 4x2 cmts	20	40	3000	16
81-35	Liso 2x4 cmts	20	40	3000	16
81-40	Liso 4x4 cmts	40	40	3000	14

Riel DIN



- El Riel DIN u Omega se fabrica en lámina de acero calibre 20.
- Se utilizan en el interior de los tableros para el montaje de regletas, rieles contactores, mini breakers. etc.,
- Se fabrican y se suministran en tramos de 1 m de longitud.
- Acabado zincado.



Código	Producto
81-15	Riel DIN x 1 metro liso
81-20	Riel DIN perforado



PROELECTRICOS®



Permítanos acompañarlos en el desarrollo de sus proyectos:

PBX: 247 12 55
E-mail: ventas1@proelectricos.com · ventas@proelectricos.com
Dirección: Calle 12A # 21-21 Bogotá, Colombia
Teléfono: (57-1) 360 09 21
Página web: www.proelectricos.com



www.proelectricos.com